


# Katalog produktów SALUS Controls



## Ikony wykorzystywane w katalogu produktów

	Sterowanie grzaniem		Programowanie dobowe
	Sterowanie chłodzeniem		Programowanie tygodniowe
	Produkt kompatybilny z Systemem Comfort		Funkcja OpenTherm
	Produkt kompatybilny z Systemem SmartHome		Dodatkowy czujnik
	Produkt kompatybilny z Systemem Standard		} Liczba obsługiwanych siłowników
	Połączenie przewodowe		
	Połączenie bezprzewodowe		
	Zasilanie baterią		} Liczba stref grzewczych
	Zasilanie akumulatorem Li-Ion		
	Zasilanie 230 V AC		
	Montaż podtynkowy		Sterowanie źródłem ciepła
	Montaż natynkowy		Sterowanie pracą pompy obiegowej

## Symbolne wykorzystywane w schematach elektrycznych

	Zasilanie bateryjne		Pompa
L, N	Napięcie zasilania 230 V AC		Siłownik zaworu
	Bezpiecznik		Czujnik temperatury
COM, NO, NC	Styki beznapięciowe wyjściowe		Wentylator 3-biegowy 230 V AC
S1, S2	Oznaczenie wejścia		Żarówka lub inne obciążenie
SL →	Sygnał sterujący 230 V AC		Siłownik termoelektryczny
	Styk normalnie otwarty (zwierany)		Programator czasowy
	Styk normalnie zamknięty (rozwierany)		Zewnętrzny styk zwierany
	Styk przełączny NC/COM/NO		Transformator
	Kocioł - Podłączenie kotła* - Styki w kotle do podłączenia regulatora ON/OFF (wg instrukcji kotła)		Styk chwilowy (monostabilny) normalnie otwarty (zwierany)
	Komunikacja bezprzewodowa		Tryb grzania
			Tryb chłodzenia



# Spis treści

<b>I. SYSTEM COMFORT</b>	<b>18</b>
<b>I.01 Przewodowy system sterowania ogrzewaniem podłogowym bez możliwości zarządzania przez Internet</b>	<b>18</b>
I.01.a Regulatory podtynkowe	18
I.01.b Regulatory natynkowe	21
I.01.c Przewodowe listwy do ogrzewania podłogowego	23
I.01.d Siłowniki termoelektryczne do ogrzewania podłogowego	25
I.01.e Akcesoria	26
<b>II. SYSTEM SMART HOME</b>	<b>27</b>
<b>II.01. Przewodowy system sterowania ogrzewaniem podłogowym z możliwością zarządzania przez Internet</b>	<b>27</b>
II.01.a Regulatory podtynkowe	28
II.01.b Listwy do ogrzewania podłogowego	29
II.01.c Siłowniki termoelektryczne do ogrzewania podłogowego	30
II.01.e Akcesoria	30
<b>II.02. Bezprzewodowy system sterowania ogrzewaniem podłogowym z możliwością zarządzania przez Internet</b>	<b>31</b>
II.02.a Regulatory podtynkowe	31
II.02.b Regulatory natynkowe	33
II.02.c Listwa do ogrzewania podłogowego	35
II.02.d Akcesoria	35
<b>II.03. Bezprzewodowy system sterowania ogrzewaniem grzejnikowym z możliwością zarządzania przez Internet</b>	<b>36</b>
II.03.a Regulatory podtynkowe	36
II.03.b Regulatory natynkowe	38
II.03.c Elektroniczne głowice termostatyczne	39
II.03.d Akcesoria	40
<b>II.04 Regulator do sterowania klimakonwektorami</b>	<b>41</b>
II.04.a Akcesoria	41
<b>II.05. Urządzenia SmartHome</b>	<b>41</b>
<b>III. SYSTEM STANDARD</b>	<b>46</b>
<b>III.01. Bezprzewodowe sterowanie np. źródłem ciepła lub pompą obiegową z możliwością zarządzania przez Internet</b>	<b>46</b>
<b>III.02. Przewodowe sterowanie np. źródłem ciepła lub pompą obiegową</b>	<b>48</b>
III.02.b Regulatory natynkowe	48
<b>III.03. Bezprzewodowe sterowanie np. źródłem ciepła lub pompą obiegową</b>	<b>50</b>
III.03.a Regulatory natynkowe	50
<b>III.04. Akcesoria System STANDARD</b>	<b>53</b>
<b>IV. Sterowniki do pomp obiegowych</b>	<b>55</b>
<b>IV.01. Sterowniki</b>	<b>55</b>
<b>Schematy elektryczne</b>	<b>56</b>
<b>Kompatybilne ramki</b>	<b>68</b>
<b>Indeks produktów</b>	<b>69</b>
<b>Indeks schematów elektrycznych</b>	<b>70</b>

System COMFORT

**Przewodowy** system sterowania **ogrzewaniem podłogowym**  
bez możliwości zarządzania przez Internet

**REGULATORY  
PODTYNKOWE**

**REGULATORY  
PODTYNKOWE**



**SQ610**  
str. 18



**SQ610B**  
str. 18



**VS30W**  
str. 19



**VS30B**  
str. 19



**BTRP230-9010**  
str. 19



**VS35W**  
str. 20



**VS35B**  
str. 20

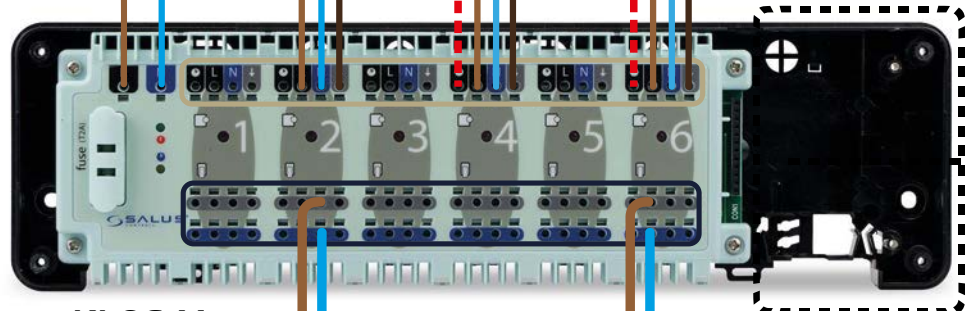


**BTR230-9010**  
str. 20

przewód sterujący 3 × 0,75 mm<sup>2</sup>

przewód sterujący 3 × 0,75 mm<sup>2</sup>  
(z wykorzystaniem funkcji NSB 4 × 0,75 mm<sup>2</sup>)

przewód zasilający  
listwę 2 × 1 mm<sup>2</sup>



**KLO6-M**  
str. 23

przewód zasilający  
siłowniki 2 × 0,75 mm<sup>2</sup>

przewód zasilający  
siłowniki 2 × 0,75 mm<sup>2</sup>



**TSA-01**  
str. 25



**T30NC230A**  
str. 25

L  
N  
PE

Zasilanie 230 V AC

## REGULATORY NATYNKOWE



**HTRP230**  
str. 21



**HTRS230**  
str. 21



**HTR230**  
str. 21

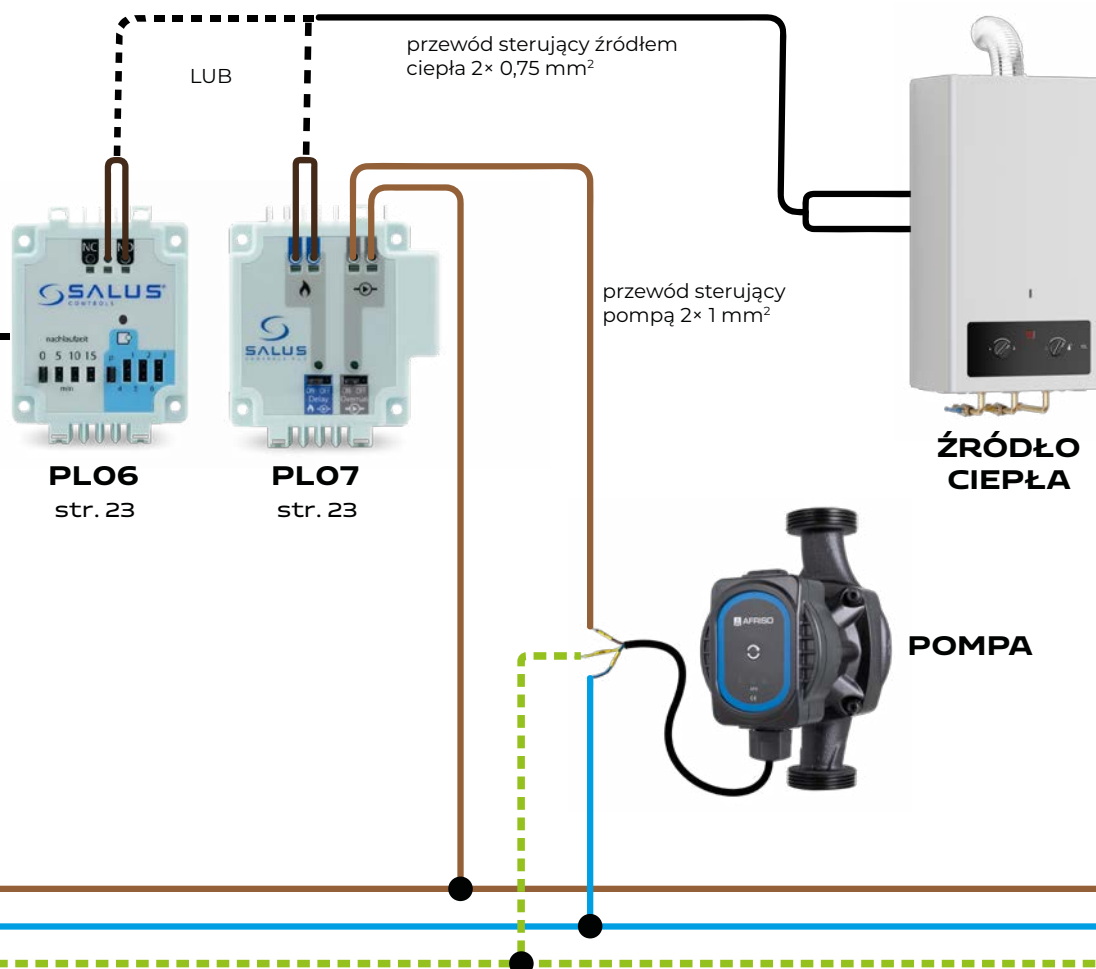


**RT20-230V**  
str. 22



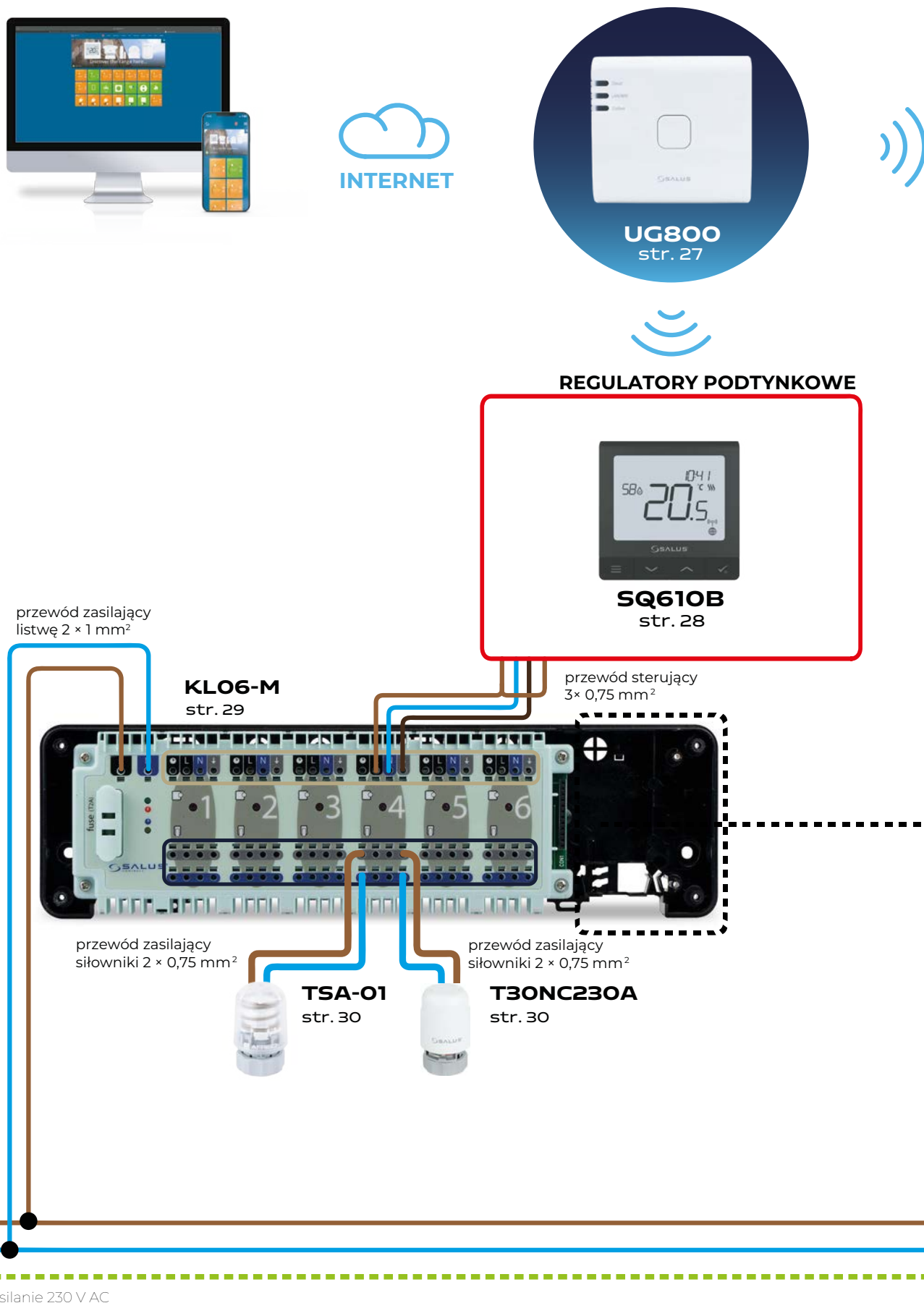
**RT10-230V**  
str. 22

przewód sterujący 3× 0,75 mm<sup>2</sup>  
(z wykorzystaniem funkcji NSB 4× 0,75 mm<sup>2</sup>)



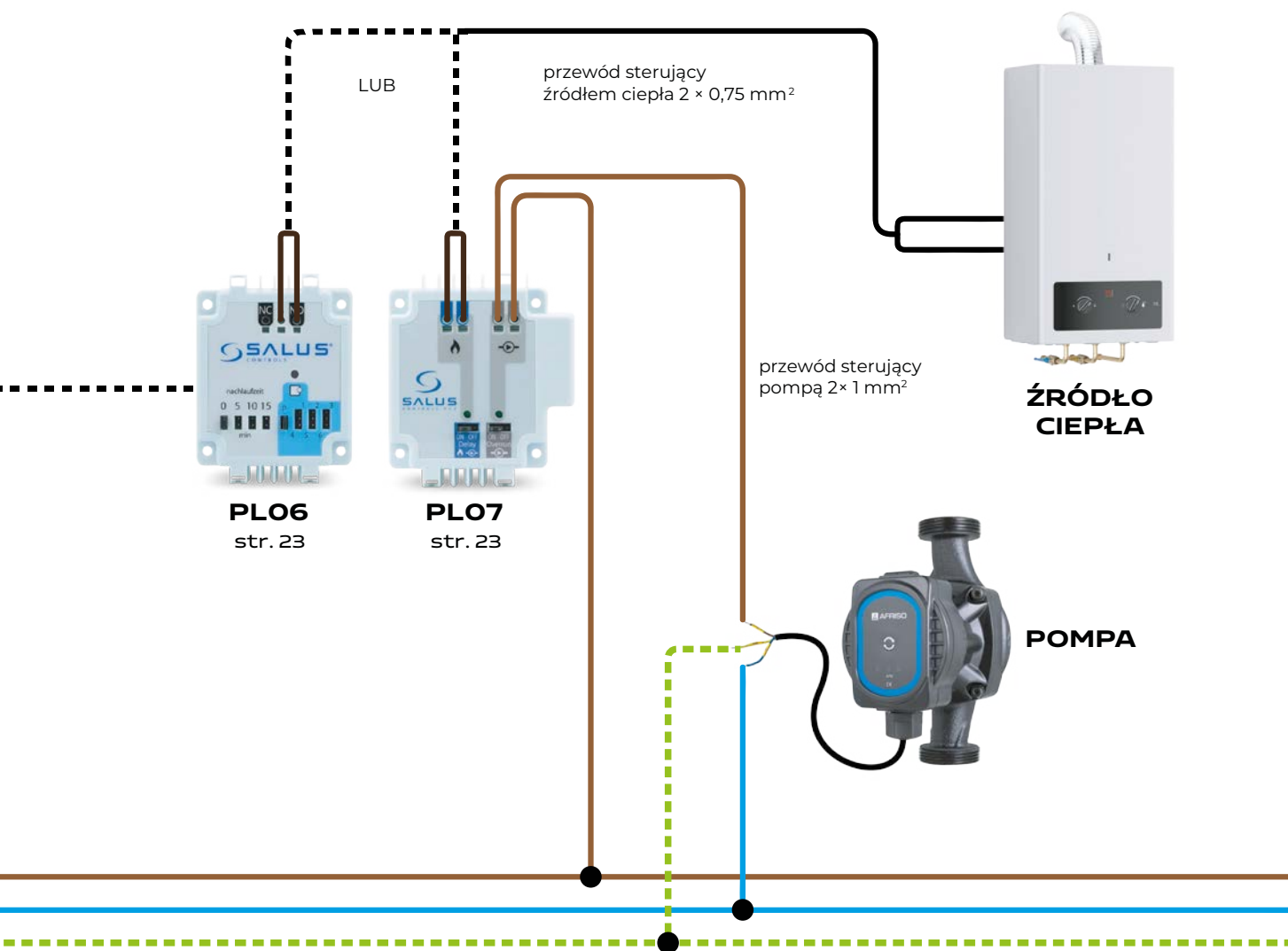
## System SMART HOME

### Przewodowy system sterowania ogrzewaniem podłogowym z możliwością zarządzania przez Internet





 <b>SR600</b> str. 42	 <b>RS600</b> str. 42	 <b>SPE600</b> str. 43	 <b>WLS600</b> str. 44
 <b>PS600</b> str. 45	 <b>SW600</b> str. 44	 <b>SD600</b> str. 44	 <b>RE600</b> str. 42



# System SMART HOME

**Bezprzewodowy** system sterowania **ogrzewaniem podłogowym** z możliwością zarządzania przez Internet



**UG800**  
str. 31

## REGULATORY PODTYNKOWE



**SQ610**  
str. 31

**SQ610B**  
str. 32

**VS10WRF**  
str. 32



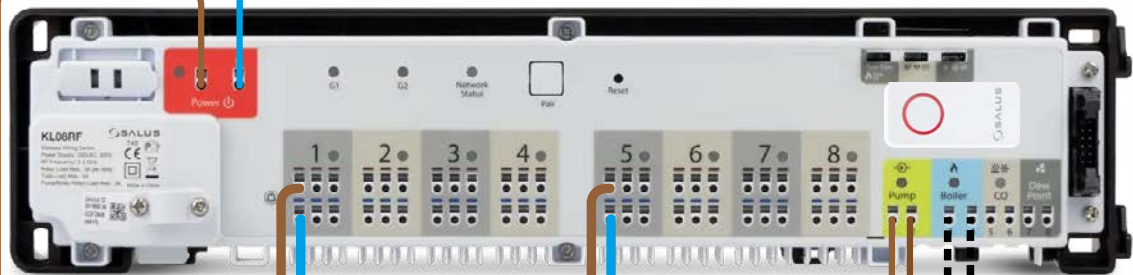
**SQ610RF**  
str. 33

**SQ610BRF**  
str. 33

przewód zasilający  
regulatory 2x 0,75 mm<sup>2</sup>

przewód zasilający  
listwę 2x 1 mm<sup>2</sup>

**KLO8RF**  
str. 35



przewód zasilający  
siłowniki 2x 0,75 mm<sup>2</sup>

**TSA-01**  
str. 30

przewód zasilający  
siłowniki 2x 0,75 mm<sup>2</sup>

**T30NC230A**  
str. 30

przewód sterujący  
pompą 2x 1 mm<sup>2</sup>

L  
N  
PE

Zasilanie 230 V AC



## URZĄDZENIA SMART HOME



**SPE600**  
str. 43



**WLS600**  
str. 44



**SD600**  
str. 44



**RE600**  
str. 42



**SR600**  
str. 42



**RS600**  
str. 42



**PS600**  
str. 45



**SW600**  
str. 44

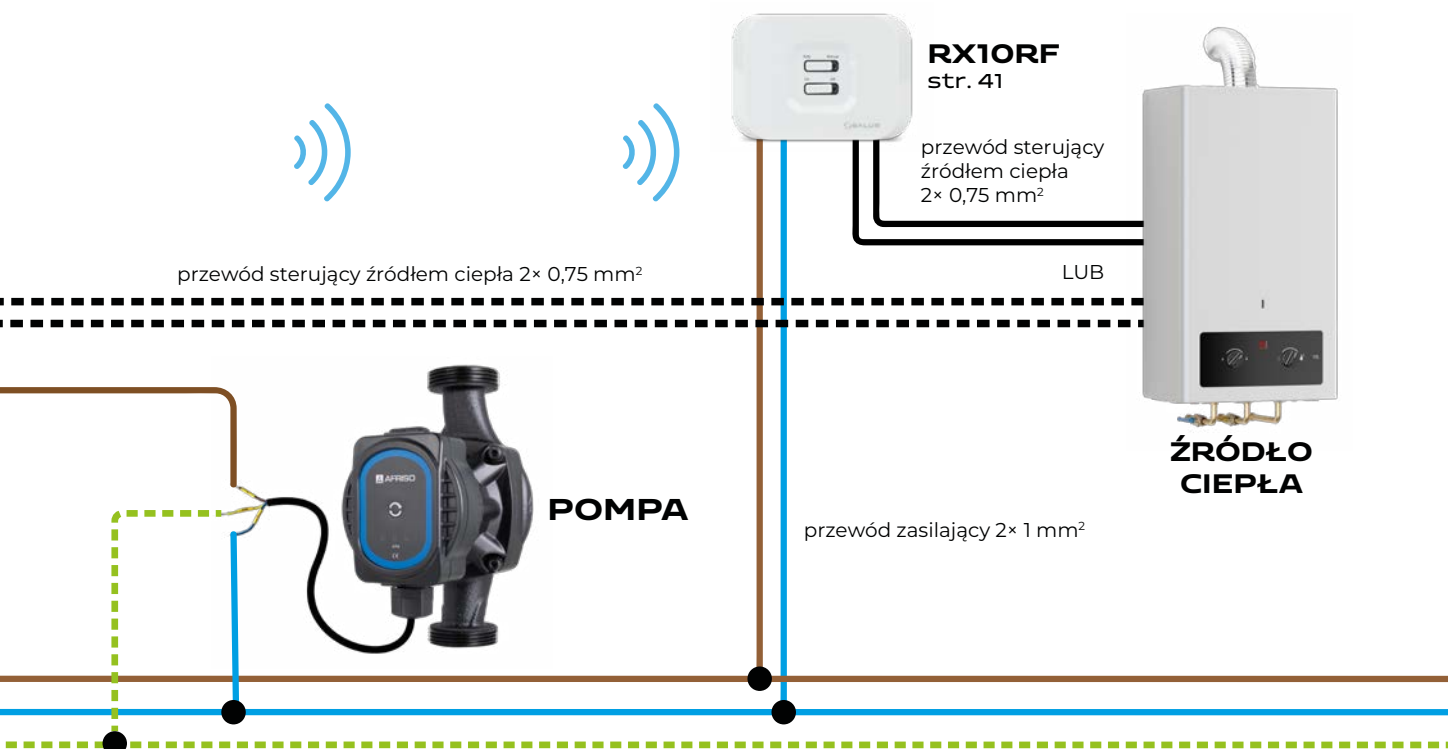
## REGULATORY NATYNKOWE



**VS20WRF**  
str. 34



**TS600**  
str. 34



System SMART HOME  
**Bezprzewodowy** system sterowania **ogrzewaniem**  
 podłogowym bez możliwości zarządzania przez Internet



Koordinator CO10RF  
znajduje się w zestawie  
z listwą KLO8RF

**REGULATORY PODTYNKOWE**



**REGULATORY NATYNKOWE**



przewód zasilający  
regulatory 2× 0,75 mm<sup>2</sup>

przewód zasilający  
listwę 2× 1 mm<sup>2</sup>

**KLO8RF**  
str. 35

przewód zasilający  
siłowniki 2× 0,75 mm<sup>2</sup>

**TSA-01**  
str. 30

przewód zasilający  
siłowniki 2× 0,75 mm<sup>2</sup>

**T30NC230A**  
str. 30

przewód sterujący  
pompą 2× 1 mm<sup>2</sup>

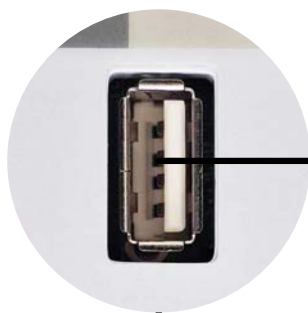
L  
N  
PE

Zasilanie 230 V AC



Bramka UG800 umożliwia sterowanie za pośrednictwem internetu

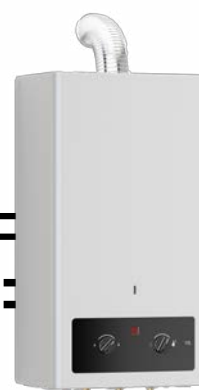
**WZMACNIACZ SYGNAŁU**



**RX10RF**  
str. 41

przewód sterujący źródłem ciepła  
2x 0,75 mm<sup>2</sup>

LUB

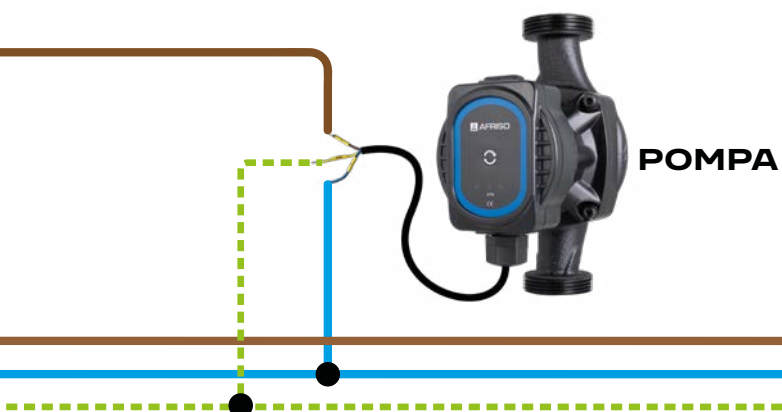


**ŹRÓDŁO CIEPŁA**

przewód zasilający 2x 1 mm<sup>2</sup>



przewód sterujący źródłem ciepła 2x 0,75 mm<sup>2</sup>



# System SMART HOME

## Bezprzewodowy system sterowania ogrzewaniem grzejnikowym z możliwością zarządzania przez Internet



INTERNET



**UG800**  
str. 36

### REGULATORY PODTYNKOWE



**SQ610**  
str. 36



**SQ610B**  
str. 37



**VS10WRF**  
str. 37



**SQ610RF**  
str. 38



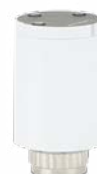
**SQ610BRF**  
str. 38

przewód zasilający  
regulatory 2x 0,75 mm<sup>2</sup>



**TRV10RFM**  
str. 39

LUB



**TRV28RFM**  
str. 40

L  
N  
PE

Zasilanie 230 V AC



## URZĄDZENIA SMART HOME



### REGULATORY NATYNKOWE



**VS20WRF**  
str. 39



**TS600**  
str. 39



**SPE600**  
str. 43



**WLS600**  
str. 44



**SD600**  
str. 44



**RE600**  
str. 42



**SR600**  
str. 42



**RS600**  
str. 42



**PS600**  
str. 45



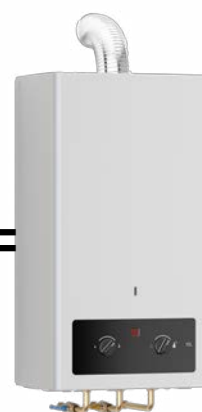
**SW600**  
str. 44



**RX10RF**  
str. 41

przewód sterujący  
źródłem ciepła  
 $2 \times 0,75 \text{ mm}^2$

przewód zasilający  $2 \times 1 \text{ mm}^2$



**ŹRÓDŁO  
CIEPŁA**

## System STANDARD

Przewodowe sterowanie np. źródłem ciepła lub pompą obiegową bez możliwości zarządzania przez Internet

### REGULATORY NATYNKOWE



**O91FLv2**  
str. 48



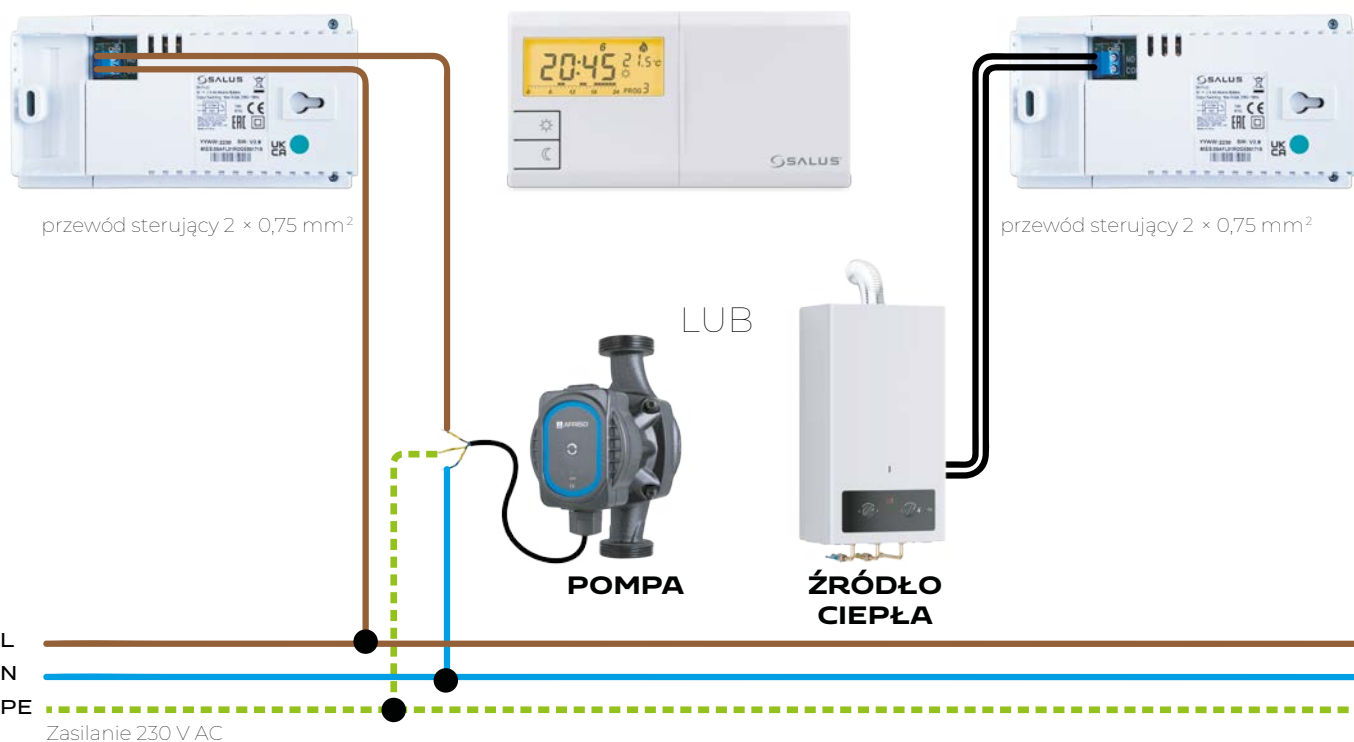
**RT520**  
str. 48



**RT510+**  
str. 49



**RT310**  
str. 49



## System STANDARD

**Bezprzewodowe sterowanie np. źródłem ciepła lub pompą obiegową bez możliwości zarządzania przez Internet**

### REGULATORY NATYNKOWE



LUB



**ŹRÓDŁO  
CIEPŁA**

przewód sterujący  
 $2 \times 0,75 \text{ mm}^2$

przewód zasilający  
 $2 \times 1 \text{ mm}^2$

przewód sterujący  
 $2 \times 0,75 \text{ mm}^2$

przewód zasilający  
 $2 \times 1 \text{ mm}^2$



**POMPA**

System STANDARD+

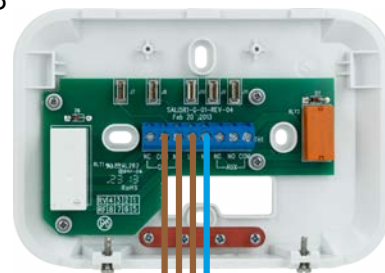
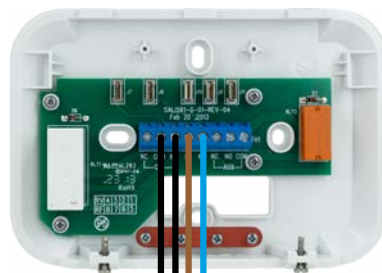
**Bezprzewodowe sterowanie np. źródłem ciepła lub pompą obiegową z możliwością zarządzania przez Internet**



**REGULATOR NATYNKOWY**



LUB



**ŹRÓDŁO CIEPŁA**

przewód sterujący  
2x 0,75 mm<sup>2</sup>

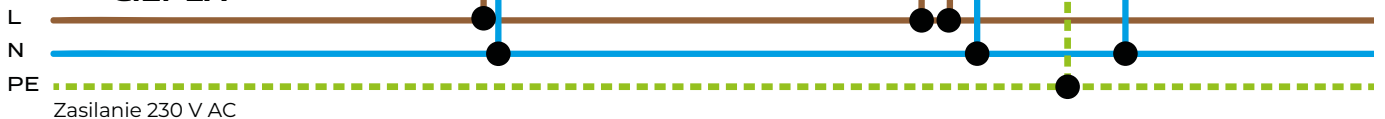
przewód zasilający  
2x 1 mm<sup>2</sup>

przewód sterujący  
2x 0,75 mm<sup>2</sup>

przewód zasilający  
2x 1 mm<sup>2</sup>



**POMPA**





## System STANDARD+

**Bezprzewodowe sterowanie np. źródłem ciepła lub pompą obiegową z możliwością zarządzania przez Internet**

### URZĄDZENIA SMART HOME



**RE600**  
str. 42



**SPE600**  
str. 43



**SR600**  
str. 42

### REGULATOR NATYNKOWY



**iT800WIFI**  
str. 47



INTERNET



LUB



**ŹRÓDŁO  
CIEPŁA**

przewód sterujący  
2× 0,75 mm<sup>2</sup>

przewód zasilający  
2× 1 mm<sup>2</sup>

przewód  
zasilający  
2× 1 mm<sup>2</sup>

przewód sterujący  
2× 0,75 mm<sup>2</sup>



**POMPA**

L  
N  
PE

Zasilanie 230 V AC

# I. SYSTEM COMFORT

## I.01 Przewodowy system sterowania ogrzewaniem podłogowym bez możliwości zarządzania przez Internet

### I.01.a Regulatory podtynkowe

SQ610

Cena netto 134,00 €

Przewodowy/bezprzewodowy, podtynkowy regulator tygodniowy Quantum, 230 V AC, biały



#### Zastosowanie

- Steruje ogrzewaniem/chłodzeniem płaszczyznowym lub ogrzewaniem grzejnikowym.
- Łączy się z listwą przewodową, bezprzewodową lub bezprzewodowo z głowicą grzejnikową TRV.
- Komunikuje się z urządzeniami SALUS Smart Home przy użyciu bramki UG800.
- Montowany do puszk fi 60 mm.

#### Funkcje

- Praca na podstawie harmonogramu tygodniowego.
- Możliwość blokady kodem PIN.
- Wbudowany czujnik wilgotności.
- Funkcja "komfortowej podłogi".
- Ochrona zaworów przed zastaniem.
- Ochrona przed zamarzaniem.
- Miejsce na dodatkowy czujnik temperatury podłogi FS300.

#### Dane techniczne

- Zasilanie: 230 V AC 50 Hz
- Obciążenie: max 3 A
- Zakres regulacji temperatury powietrza: 5÷35°C
- Dokładność wskazania temperatury: 0,1°C lub 0,5°C
- Algorytm sterujący: ITLC lub histereza +/- 0,25°C lub +/- 0,5°C
- Komunikacja: przewodowa/bezprzewodowa, ZigBee 2,4 GHz
- Wejście S1 i S2: temperatura podłogi, pomiar temperatury, karta hotelowa, OneTouch, zmiana trybu (grzanie/chłodzenie)
- Sygnał wyjściowy: NO/COM (styki beznapięciowe)
- Wymiary: 86 x 86 x 28 mm
- Grubość po montażu w puszcze fi 60 mm: 10 mm

**Komfortowa podłoga** - funkcja zapewniająca optymalną temperaturę podłogi (np. w łazience) gwarantując przyjemne ciepło zgodnie z preferencjami domowników.



SQ610B

Cena netto 149,50 €

Przewodowy/bezprzewodowy, podtynkowy regulator tygodniowy Quantum, 230 V AC, czarny



#### Zastosowanie

- Steruje ogrzewaniem/chłodzeniem płaszczyznowym lub ogrzewaniem grzejnikowym.
- Łączy się z listwą przewodową, bezprzewodową lub bezprzewodowo z głowicą grzejnikową TRV.
- Komunikuje się z urządzeniami SALUS Smart Home przy użyciu bramki UG800.
- Montowany do puszk fi 60 mm.

#### Funkcje

- Praca na podstawie harmonogramu tygodniowego.
- Możliwość blokady kodem PIN.
- Wbudowany czujnik wilgotności.
- Funkcja "komfortowej podłogi".
- Ochrona zaworów przed zastaniem.
- Ochrona przed zamarzaniem.
- Miejsce na dodatkowy czujnik temperatury podłogi FS300.

#### Dane techniczne

- Zasilanie: 230 V AC 50 Hz
- Obciążenie: max 3 A
- Zakres regulacji temperatury powietrza: 5÷35°C
- Dokładność wskazania temperatury: 0,1°C lub 0,5°C
- Algorytm sterujący: ITLC lub histereza +/- 0,25°C lub +/- 0,5°C
- Komunikacja: przewodowa/bezprzewodowa, ZigBee 2,4 GHz
- Wejście S1 i S2: temperatura podłogi, pomiar temperatury, karta hotelowa, OneTouch, zmiana trybu (grzanie/chłodzenie)
- Sygnał wyjściowy: NO/COM (styki beznapięciowe)
- Wymiary: 86 x 86 x 28 mm
- Grubość po montażu w puszcze fi 60 mm: 10 mm

**Komfortowa podłoga** - funkcja zapewniająca optymalną temperaturę podłogi (np. w łazience) gwarantując przyjemne ciepło zgodnie z preferencjami domowników.



18

Ceny nie zawierają podatku VAT.  
Ceny zostały podane w EURO. Płatność w PLN według kursu sprzedaży NBP z tabeli C.

AFRISO

SALUS  
CONTROLS

## Przewodowy, podtylnkowy regulator tygodniowy, 230 V AC, biały

**Zastosowanie**

- Steruje ogrzewaniem/chłodzeniem płaszczyznowym.
- Łączy się z listwą przewodową.
- Montowany do puszki fi 60 mm.

**Funkcje**

- Praca na podstawie harmonogramu tygodniowego.
- Ochrona zaworów przed zastaniem.
- Ochrona przed zamarzaniem.
- Miejsce na dodatkowy czujnik temperatury podłogi FS300.

**Dane techniczne**

- Zasilanie: 230 V AC 50 Hz
- Obciążenie: max 3 A
- Zakres regulacji temperatury powietrza: 5÷35°C
- Dokładność wskazania temperatury: 0,5°C
- Algorytm sterujący: PWM lub histereza +/- 0,25°C lub +/- 0,5°C
- Komunikacja: przewodowa
- Wejście S1 i S2: temperatura podłogi, pomiar temperatury
- Sygnał wyjściowy: 230 V AC 50 Hz
- Wymiary: 86 x 86 x 42 mm



## BTRP230-9010

Cena netto 82,00 €

## Przewodowy, podtylnkowy regulator tygodniowy, 230 V AC, biały

**Zastosowanie**

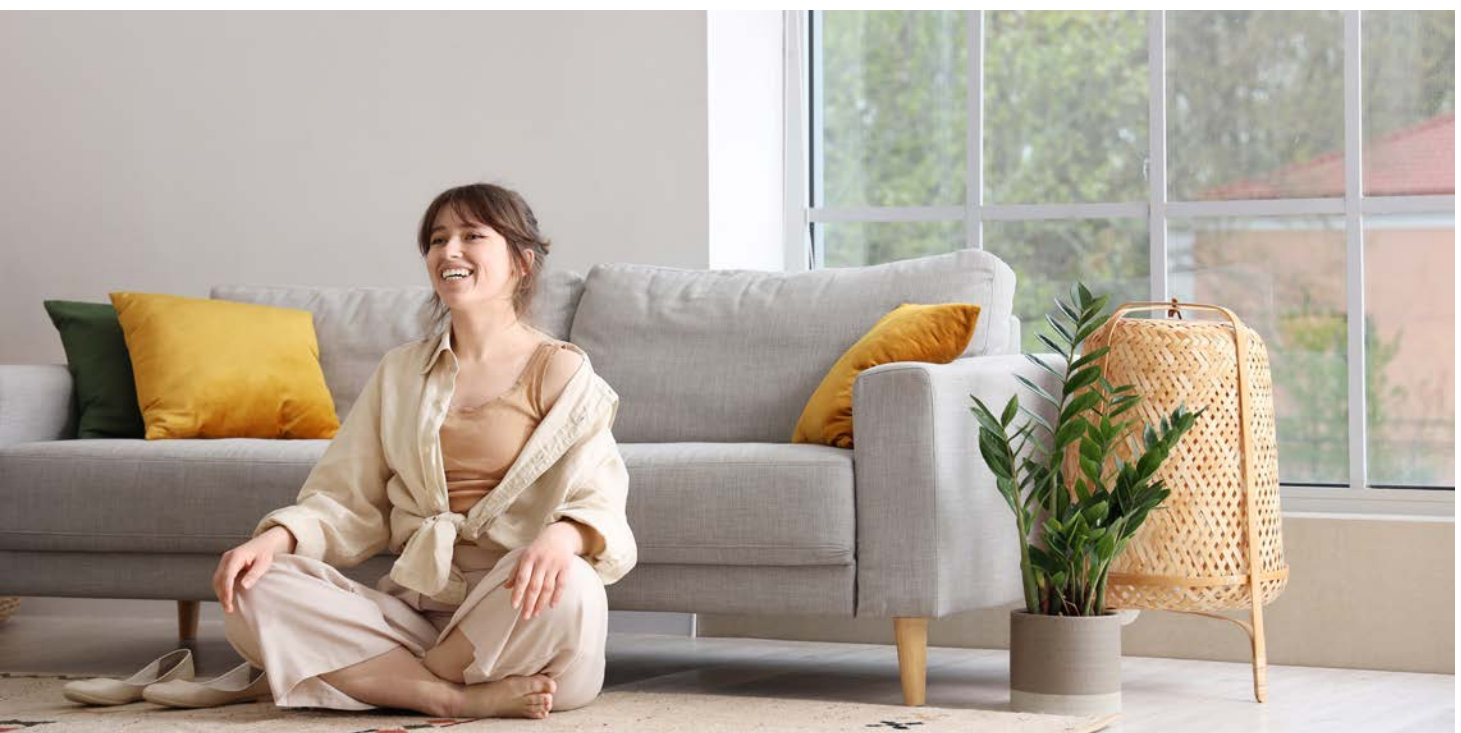
- Steruje ogrzewaniem/chłodzeniem płaszczyznowym.
- Łączy się z listwą przewodową.
- Montowany do puszki fi 60 mm.
- Montowany do ramki 55 x 55 mm (lista kompatybilnych ramek str. 68).

**Funkcje**

- Praca na podstawie harmonogramu tygodniowego.
- Ochrona zaworów przed zastaniem.
- Ochrona przed zamarzaniem.
- Miejsce na dodatkowy czujnik temperatury podłogi FS300.

**Dane techniczne**

- Zasilanie: 230 V AC 50 Hz
- Obciążenie: max 0,5 A
- Zakres regulacji temperatury powietrza: 5÷35°C
- Dokładność wskazania temperatury: 0,5°C
- Algorytm sterujący: PWM lub histereza +/- 0,25°C lub +/- 0,5°C
- Komunikacja: przewodowa
- Wejście S1 i N: temperatura podłogi, pomiar temperatury
- Sygnał wyjściowy: 230 V AC 50 Hz
- Wymiary: 71 x 71 x 46 mm



## VS35W

Cena netto 78,00 €

Przewodowy, podtylnkowy regulator dobowy, 230 V AC, biały



### Zastosowanie

- Steruje ogrzewaniem/chłodzeniem płaszczyznowym.
- Łączy się z listwą przewodową.
- Montowany do puszkki fi 60 mm.

### Funkcje

- Praca ze stałą temperaturą.
- Ochrona zaworów przed zastaniem.
- Ochrona przed zamarzaniem.
- Miejsce na dodatkowy czujnik temperatury podłogi FS300.

### Dane techniczne

- Zasilanie: 230 V AC 50 Hz
- Obciążenie: max 3 A
- Zakres regulacji temperatury powietrza: 5÷35°C
- Dokładność wskazania temperatury: 0,5°C
- Algorytm sterujący: PWM lub histereza +/- 0,25°C lub +/- 0,5°C
- Komunikacja: przewodowa
- Wejście S1 i S2: temperatura podłogi, pomiar temperatury
- Sygnał wyjściowy: 230 V AC 50 Hz
- Wymiary: 86 x 86 x 42 mm



## VS35B

Cena netto 90,50 €

Przewodowy, podtylnkowy regulator dobowy, 230 V AC, czarny



### Zastosowanie

- Steruje ogrzewaniem/chłodzeniem płaszczyznowym.
- Łączy się z listwą przewodową.
- Montowany do puszkki fi 60 mm.

### Funkcje

- Praca ze stałą temperaturą.
- Ochrona zaworów przed zastaniem.
- Ochrona przed zamarzaniem.
- Miejsce na dodatkowy czujnik temperatury podłogi FS300.

### Dane techniczne

- Zasilanie: 230 V AC 50 Hz
- Obciążenie: max 3 A
- Zakres regulacji temperatury powietrza: 5÷35°C
- Dokładność wskazania temperatury: 0,5°C
- Algorytm sterujący: PWM lub histereza +/- 0,25°C lub +/- 0,5°C
- Komunikacja: przewodowa
- Wejście S1 i S2: temperatura podłogi, pomiar temperatury
- Sygnał wyjściowy: 230 V AC 50 Hz
- Wymiary: 86 x 86 x 42 mm



## BTR230-9010

Cena netto 61,50 €

Przewodowy, podtylnkowy regulator dobowy, 230 V AC, biały



### Zastosowanie

- Steruje ogrzewaniem/chłodzeniem płaszczyznowym.
- Łączy się z listwą przewodową.
- Montowany do puszkki fi 60 mm.
- Montowany do ramki 55 x 55 mm (lista kompatybilnych ramek str. 68).

### Funkcje

- Praca ze stałą temperaturą.
- Ochrona zaworów przed zastaniem.

### Dane techniczne

- Zasilanie: 230 V AC 50 Hz
- Obciążenie: max 0,5 A
- Zakres regulacji temperatury powietrza: 5÷30°C
- Algorytm sterujący: PWM lub histereza +/- 0,5°C
- Komunikacja: przewodowa
- Sygnał wyjściowy: 230 V AC 50 Hz
- Wymiary: 71 x 71 x 53 mm





## HTRP230

Cena netto 72,00 €

Przewodowy, natynkowy, regulator tygodniowy, 230 V AC, biały



### Zastosowanie

- Steruje ogrzewaniem/chłodzeniem płaszczyznowym.
- Łączy się z listwą przewodową.
- Montowany bezpośrednio na ścianie.

### Funkcje

- Praca na podstawie harmonogramu tygodniowego.
- Ochrona zaworów przed zastaniem.
- Ochrona przed zamarzaniem.
- Miejsce na dodatkowy czujnik temperatury podłogi FS300.

### Dane techniczne

- Zasilanie: 230 V AC 50 Hz
- Obciążenie: max 0,5 A
- Zakres regulacji temperatury powietrza: 5÷35°C
- Dokładność wskazania temperatury: 0,5°C
- Algorytm sterujący: PWM lub histereza +/- 0,25°C lub +/- 0,5°C
- Komunikacja: przewodowa
- Wejście S1 i S2: temperatura podłogi, pomiar temperatury
- Sygnał wyjściowy: 230 V AC 50 Hz
- Wymiary: 85 x 85 x 25 mm



## HTRS230

Cena netto 58,50 €

Przewodowy, natynkowy regulator dobowy, 230 V AC, biały



### Zastosowanie

- Steruje ogrzewaniem/chłodzeniem płaszczyznowym.
- Łączy się z listwą przewodową.
- Montowany bezpośrednio na ścianie.

### Funkcja

- Praca ze stałą temperaturą.
- Ochrona zaworów przed zastaniem.
- Ochrona przed zamarzaniem.

### Dane techniczne

- Zasilanie: 230 V AC 50 Hz
- Obciążenie: max 0,5 A
- Zakres regulacji temperatury powietrza: 5÷35°C
- Dokładność wskazania temperatury: 0,5°C
- Algorytm sterujący: PWM lub histereza +/- 0,25°C lub +/- 0,5°C
- Komunikacja: przewodowa
- Sygnał wyjściowy: 230 V AC 50 Hz
- Wymiary: 85 x 85 x 25 mm



## HTR230

Cena netto 44,20 €

Przewodowy, natynkowy regulator dobowy, 230 V AC, biały



### Zastosowanie

- Steruje ogrzewaniem/chłodzeniem płaszczyznowym.
- Łączy się z listwą przewodową.
- Montowany bezpośrednio na ścianie.

### Funkcje

- Praca ze stałą temperaturą.
- Ochrona zaworów przed zastaniem.

### Dane techniczne

- Zasilanie: 230 V AC 50 Hz
- Obciążenie: max 0,5 A
- Zakres regulacji temperatury powietrza: 5÷30°C
- Algorytm sterujący: PWM lub histereza +/- 0,5°C
- Komunikacja: przewodowa
- Sygnał wyjściowy: 230 V AC 50 Hz
- Wymiary: 85 x 85 x 30 mm



**RT20-230V****Cena netto 27,00 €**

Przewodowy, natynkowy regulator dobowy, 230 V AC, biały

**Zastosowanie**

- Steruje ogrzewaniem płaszczyznowym.
- Łączy się z listwą przewodową.
- Montowany bezpośrednio na ścianie.

**Funkcje**

- Praca ze stałą temperaturą.
- Ochrona zaworów przed zaniem.

**Dane techniczne**

- Zasilanie: 230 V AC 50 Hz
- Obciążenie: max 10 A
- Zakres regulacji temperatury powietrza: 5÷35°C
- Algorytm sterujący: histereza +/- 0,5°C
- Komunikacja: przewodowa
- Sygnał wyjściowy: 230 V AC 50 Hz
- Wymiary: 80 x 80 x 18,5 mm

**RT10-230V****Cena netto 33,20 €**

Przewodowy, natynkowy regulator dobowy, 230 V AC, biały

**Zastosowanie**

- Steruje ogrzewaniem płaszczyznowym.
- Łączy się z listwą przewodową.
- Montowany bezpośrednio na ścianie.

**Funkcje**

- Praca ze stałą temperaturą.
- Ochrona zaworów przed zaniem.

**Dane techniczne**

- Zasilanie: 230 V AC 50 Hz
- Obciążenie: max 10 A
- Zakres regulacji temperatury powietrza: 5÷30°C
- Algorytm sterujący: PWM lub histereza +/- 0,5°C
- Komunikacja: przewodowa
- Sygnał wyjściowy: 230 V AC 50 Hz
- Wymiary: 75 x 75 x 25 mm



Ceny nie zawierają podatku VAT.  
Ceny zostały podane w EURO. Płatność w PLN według kursu sprzedaży NBP z tabeli C.

## KLO6-M

Cena netto 77,00 €

Przewodowa listwa sterująca, 6 stref, 230 V AC



### Zastosowanie

- Umożliwia podłączenie regulatorów do grzania/chłodzenia płaszczyznowego.
- Łączy się z regulatorami przewodowo.
- Montowana bezpośrednio na ścianie lub na szynie DIN.

### Funkcje

- Kontrola max 6 stref grzewczych/chłodzących (podłączenie max 6 regulatorów).
- Obsługa max 42 siłowników termoelektrycznych (max 7 na regulator).
- Podłączenie modułu PL06/PL07 do sterowania pracą pompy obiegowej i/lub źródła ciepła/chłodu.

### Dane techniczne

- Zasilanie: 230 V AC 50 Hz
- Obciążenie: max 2 A
- Sygnał wyjściowy:
  - siłowniki termoelektryczne 230 V AC 50 Hz
- Wymiary: 300 x 86 x 63 mm



## PL06

Cena netto 46,60 €

Moduł sterowania kotłem lub pompą do listwy KLO6-M



### Zastosowanie

- Współpracuje wyłącznie z listwą KLO6-M.
- Umożliwia sterowanie pracą pompy obiegowej lub źródła ciepła/chłodu.

### Funkcja

- Opóźnienie wyłączenia pompy obiegowej lub źródła ciepła/chłodu.

### Dane techniczne

- Zasilanie: z listwy KLO6-M
- Obciążenie: max 5 A
- Sygnał wyjściowy: NO/COM/NC (styki beznapięciowe)
- Wymiary: 60 x 80 x 20 mm



## PL07

Cena netto 51,00 €

Moduł sterowania kotłem i pompą do listwy KLO6-M



### Zastosowanie

- Współpracuje wyłącznie z listwą KLO6-M.
- Umożliwia sterowanie pracą pompy obiegowej i źródłem ciepła/chłodu.

### Funkcja

- Opóźnienie włączenia i/lub wyłączenia pompy obiegowej oraz źródła ciepła/chłodu.

### Dane techniczne

- Zasilanie: z listwy KLO6-M
- Obciążenie: max 5 A
- Sygnał wyjściowy: 2x NO/COM (styki beznapięciowe)
- Wymiary: 70 x 80 x 20 mm



## CB500

Cena netto 125,00 €

Przewodowa listwa sterująca, 5 stref, z możliwością sterowania źródłem ciepła i pompą obiegową, 230 V AC



### Zastosowanie

- Umożliwia podłączenie regulatorów do grzania/chłodzenia płaszczyznowego.
- Łączy się z regulatorami przewodowo.
- Montowana bezpośrednio na ścianie lub na szynie DIN.

### Funkcje

- Kontrola max 5 stref grzewczych/chłodzących (podłączenie max 5 regulatorów).
- Obsługa max 35 siłowników termoelektrycznych (max 7 na regulator).
- Rozbudowa do max 15 regulatorów, wykorzystując dwie listwy CB500X (CB500 + 2x CB500X).
- Podłączenie czujnika punktu rosy.
- Wbudowany moduł do sterowania pracą pompy obiegowej i źródłem ciepła/chłodu.
- Funkcja automatycznego przełączenia trybu grzania/chłodzenia.
- Złączki sprężynowe do szybkiego montażu przewodów.

### Dane techniczne

- Zasilanie: 230 V AC 50 Hz
- Obciążenie: max 7 A
- Sygnał wyjściowy: - źródło ciepła NO/COM (styki beznapięciowe)
- źródło chłodu NO/COM (styki beznapięciowe)
- pompa obiegowa 230 V AC 50 Hz
- siłowniki termoelektryczne 230 V AC 50 Hz
- Wymiary: 270 x 110 x 55 mm



## CB500X

Cena netto 72,00 €

Przewodowa listwa sterująca, 5 stref, bez możliwości sterowania źródłem ciepła i pompą obiegową, 230 V AC



### Zastosowanie

- Umożliwia podłączenie regulatorów do grzania/chłodzenia płaszczyznowego.
- Łączy się z regulatorami przewodowo.
- Może pracować jako niezależna listwa sterująca bez możliwości sterowania pracą pompy obiegowej i/lub źródłem ciepła/chłodu.
- Montowana bezpośrednio na ścianie lub na szynie DIN.
- Rozszerzenie listwy CB500 o dodatkowe 5 regulatorów.

### Funkcje

- Kontrola max 5 stref grzewczych/chłodzących (podłączenie max 5 regulatorów).
- Obsługa max 35 siłowników termoelektrycznych (max 7 na regulator).
- Złączki sprężynowe do szybkiego montażu przewodów.

### Dane techniczne

- Zasilanie: 230 V AC 50 Hz
- Obciążenie: max 1 A
- Sygnał wyjściowy: - siłowniki termoelektryczne 230 V AC 50 Hz
- Wymiary: 270 x 110 x 55 mm



## KLO8NSB

Cena netto 145,00 €

Przewodowa listwa sterująca, 8 stref, z możliwością sterowania źródłem ciepła i pompą obiegową, 230 V AC



### Zastosowanie

- Umożliwia podłączenie regulatorów do grzania/chłodzenia płaszczyznowego.
- Łączy się z regulatorami przewodowo.
- Montowana bezpośrednio na ścianie lub na szynie DIN.

### Funkcje

- Kontrola max 8 stref grzewczych/chłodzących (podłączenie max 8 regulatorów).
- Obsługa max 56 siłowników termoelektrycznych (max 7 na regulator).
- Wbudowany moduł do sterowania pracą pompy obiegowej i źródłem ciepła/chłodu.

### Dane techniczne

- Zasilanie: 230 V AC 50 Hz
- Obciążenie: max 3 A
- Sygnał wyjściowy:
  - źródło ciepła/chłodu NO/COM (styki beznapięciowe)
  - pompa obiegowa NO/COM (styki beznapięciowe)
  - siłowniki termoelektryczne 230 V AC 50 Hz
- Wymiary: 355 x 85 x 67 mm



## I.01.d Siłowniki termoelektryczne do ogrzewania podłogowego

### TSA-01

Cena netto 16,90 €

Siłownik termoelektryczny, M30 x 1,5 mm, 230 V AC, NC



### Zastosowanie

- Otwiera/zamyka przepływ w pętli w płaszczyznowej instalacji grzewczej/chłodzącej.
- Działa na podstawie sygnału z regulatora/listwy sterującej.
- Montowany na zaworze odcinającym w belce powrotnej rozdzielacza.

### Funkcja

- Szybka kontrola stanu pracy za pomocą okienka rewizyjnego.

### Dane techniczne

- Przyłącze: M30 x 1.5 mm
- Sygnał zasilania: 230 V AC 50 Hz
- Funkcja: normalnie zamknięty (NC)
- Skok: 3,2 mm
- Wymiary: fi 39 x 63 mm



### T30NC230A

Cena netto 16,90 €

Siłownik termoelektryczny, M30 x 1,5 mm, 230 V AC, NC



### Zastosowanie

- Otwiera/zamyka przepływ w pętli w płaszczyznowej instalacji grzewczej/chłodzącej.
- Działa na podstawie sygnału z regulatora/listwy sterującej.
- Montowany na zaworze odcinającym w belce powrotnej rozdzielacza.

**FIRST OPEN** - funkcja pierwszego otwarcia utrzymuje siłownik w pozycji otwartej (NO) przez co łatwiej go nakręcić na zawór w rozdzielaczu. Po ręcznym zwolnieniu blokady, siłownik przechodzi w stan bezprądowo zamknięty (NC).

### Funkcje

- Posiada funkcję FIRST OPEN.
- Szybka kontrola stanu pracy za pomocą okienka rewizyjnego.

### Dane techniczne

- Przyłącze: M30 x 1.5 mm
- Sygnał zasilania: 230 V AC 50 Hz
- Funkcja: normalnie zamknięty (NC)
- Skok: 4 mm
- Wymiary: fi 39 x 68 mm





**FS300****Cena netto 18,20 €**

Czujnik temperatury, 3m

**Zastosowanie**

- Stosowany w płaszczyznowych instalacjach grzewczych.
- Zabezpiecza podłogę przed przegrzaniem.
- Umożliwia przeniesienie punktu pomiarowego z regulatora.
- Montowany bezpośrednio do regulatorów: SQ610, SQ610B, VS30W, BTRP230-9010, VS35W, VS35B, HTRP230, SQ610RF, SQ610BRF, VS10WRF, VS20WRF, TS600.

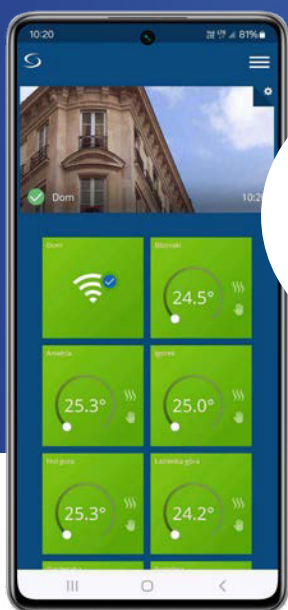
**Dane techniczne**

- Zakres pomiarowy:  $-10 \div 100^{\circ}\text{C}$
- Element pomiarowy: NTC 10 k $\Omega$
- Długość przewodu: 3 m
- Przekrój przewodu: 2 x 0,5 mm<sup>2</sup>



# Aplikacja SALUS Premium Lite

## inteligentne sterowanie w Twoich rękach



Łatwe sterowanie urządzeniami poprzez aplikację

SMS i maile z powiadomieniami

Brak opłat za aplikację

Możliwość zmiany temperatury w każdym pomieszczeniu

Tworzenie reguł



## II. SYSTEM SMART HOME

### II.01. Przewodowy system sterowania ogrzewaniem podłogowym z możliwością zarządzania przez Internet

#### UG800

Cena netto 229,00 €

Bramka uniwersalna sieci ZigBee UG800



#### Zastosowanie

- Zdalnie steruje urządzeniami systemu SALUS Smart Home poprzez aplikację lub przeglądarkę www

#### Funkcje

- Możliwość podłączenia max 200 urządzeń SALUS Smart Home.
- Komunikacja za pomocą Wi-Fi lub przewodu LAN.

#### Dane techniczne

- Zasilanie: 5 V DC
- Port: 1x10/100 LAN
- Komunikacja: bezprzewodowa, ZigBee 3,0 GHz
- Zasięg: max 100 m (w otwartej przestrzeni)
- Wymiary: 80 x 80 mm



## II.01.a Regulatory podtynkowe

### SQ610

Cena netto 134,00 €

Przewodowy/bezprzewodowy, podtynkowy regulator tygodniowy Quantum, 230 V AC, biały



#### Zastosowanie

- Steruje ogrzewaniem/chłodzeniem płaszczyznowym lub ogrzewaniem grzejnikowym.
- Łączy się z listwą przewodową, bezprzewodową lub bezprzewodowo z głowicą grzejnikową TRV.
- Komunikuje się z urządzeniami SALUS Smart Home przy użyciu bramki UG800.
- Montowany do puszki fi 60 mm.

#### Funkcje

- Praca na podstawie harmonogramu tygodniowego.
- Możliwość blokady kodem PIN.
- Wbudowany czujnik wilgotności.
- Funkcja "komfortowej podłogi".
- Ochrona zaworów przed zastaniem.
- Ochrona przed zamarzaniem.
- Miejsce na dodatkowy czujnik temperatury podłogi FS300.

#### Dane techniczne

- Zasilanie: 230 V AC 50 Hz
- Obciążenie: max 3 A
- Zakres regulacji temperatury powietrza: 5÷35°C
- Dokładność wskazania temperatury: 0,1°C lub 0,5°C
- Algorytm sterujący: ITLC lub histereza +/- 0,25°C lub +/- 0,5°C
- Komunikacja: przewodowa/bezprzewodowa, ZigBee 2,4 GHz
- Wejście S1 i S2: temperatura podłogi, pomiar temperatury, karta hotelowa, OneTouch, zmiana trybu (grzanie/chłodzenie)
- Sygnał wyjściowy: NO/COM (styki beznapięciowe)
- Wymiary: 86 x 86 x 28 mm
- Grubość po montażu w puszcze fi 60 mm: 10 mm

**Komfortowa podłoga** - funkcja zapewniająca optymalną temperaturę podłogi (np. w łazience) gwarantując przyjemne ciepło zgodnie z preferencjami domowników.



### SQ610B

Cena netto 149,50 €

Przewodowy/bezprzewodowy, podtynkowy regulator tygodniowy Quantum, 230 V AC, czarny



#### Zastosowanie

- Steruje ogrzewaniem/chłodzeniem płaszczyznowym lub ogrzewaniem grzejnikowym.
- Łączy się z listwą przewodową, bezprzewodową lub bezprzewodowo z głowicą grzejnikową TRV.
- Komunikuje się z urządzeniami SALUS Smart Home przy użyciu bramki UG800.
- Montowany do puszki fi 60 mm.

#### Funkcje

- Praca na podstawie harmonogramu tygodniowego.
- Możliwość blokady kodem PIN.
- Wbudowany czujnik wilgotności.
- Funkcja "komfortowej podłogi".
- Ochrona zaworów przed zastaniem.
- Ochrona przed zamarzaniem.
- Miejsce na dodatkowy czujnik temperatury podłogi FS300.

#### Dane techniczne

- Zasilanie: 230 V AC 50 Hz
- Obciążenie: max 3 A
- Zakres regulacji temperatury powietrza: 5÷35°C
- Dokładność wskazania temperatury: 0,1°C lub 0,5°C
- Algorytm sterujący: ITLC lub histereza +/- 0,25°C lub +/- 0,5°C
- Komunikacja: przewodowa/bezprzewodowa, ZigBee 2,4 GHz
- Wejście S1 i S2: temperatura podłogi, pomiar temperatury, karta hotelowa, OneTouch, zmiana trybu (grzanie/chłodzenie)
- Sygnał wyjściowy: NO/COM (styki beznapięciowe)
- Wymiary: 86 x 86 x 28 mm
- Grubość po montażu w puszcze fi 60 mm: 10 mm

**Komfortowa podłoga** - funkcja zapewniająca optymalną temperaturę podłogi (np. w łazience) gwarantując przyjemne ciepło zgodnie z preferencjami domowników.



## II.01.b Listwy do ogrzewania podłogowego

### KLO6-M

Cena netto 77,00 €

Przewodowa listwa sterująca, 6 stref, 230 V AC



#### Zastosowanie

- Umożliwia podłączenie regulatorów do grzania/chłodzenia płaszczyznowego.
- Łączy się z regulatorami przewodowo.
- Montowana bezpośrednio na ścianie lub na szynie DIN.

#### Dane techniczne

- Zasilanie: 230 V AC 50 Hz
- Obciążenie: max 2 A
- Sygnał wyjściowy:
  - siłowniki termoelektryczne 230 V AC 50 Hz
- Wymiary: 300 x 86 x 63 mm

#### Funkcje

- Kontrola max 6 stref grzewczych/chłodzących (podłączenie max 6 regulatorów).
- Obsługa max 42 siłowników termoelektrycznych (max 7 na regulator).
- Podłączenie modułu PL06/PL07 do sterowania pracą pompy obiegowej i/lub źródła ciepła/chłodu.



### CB500

Cena netto 125,00 €

Przewodowa listwa sterująca, 5 stref, z możliwością sterowania źródłem ciepła i pompą obiegową, 230 V AC



#### Zastosowanie

- Umożliwia podłączenie regulatorów do grzania/chłodzenia płaszczyznowego.
- Łączy się z regulatorami przewodowo.
- Montowana bezpośrednio na ścianie lub na szynie DIN.

#### Dane techniczne

- Zasilanie: 230 V AC 50 Hz
- Obciążenie: max 7 A
- Sygnał wyjściowy: - źródło ciepła NO/COM (styki beznapięciowe)
- źródło chłodu NO/COM (styki beznapięciowe)
- pompa obiegowa 230 V AC 50 Hz
- siłowniki termoelektryczne 230 V AC 50 Hz
- Wymiary: 270 x 110 x 55 mm

#### Funkcje

- Kontrola max 5 stref grzewczych/chłodzących (podłączenie max 5 regulatorów).
- Obsługa max 35 siłowników termoelektrycznych (max 7 na regulator).
- Rozbudowa do max 15 regulatorów, wykonywując dwie listwy CB500X (CB500 + 2x CB500X).
- Podłączenie czujnika punktu rosy.
- Wbudowany moduł do sterowania pracą pompy obiegowej i źródłem ciepła/chłodu.
- Funkcja automatycznego przełączenia trybu grzania/chłodzenia.
- Złączki sprężynowe do szybkiego montażu przewodów.



### KLO8NSB

Cena netto 145,00 €

Przewodowa listwa sterująca, 8 stref, z możliwością sterowania źródłem ciepła i pompą obiegową, 230 V AC



#### Zastosowanie

- Umożliwia podłączenie regulatorów do grzania/chłodzenia płaszczyznowego.
- Łączy się z regulatorami przewodowo.
- Montowana bezpośrednio na ścianie lub na szynie DIN.

#### Funkcje

- Kontrola max 8 stref grzewczych/chłodzących (podłączenie max 8 regulatorów).
- Obsługa max 56 siłowników termoelektrycznych (max 7 na regulator).
- Wbudowany moduł do sterowania pracą pompy obiegowej i źródłem ciepła/chłodu.

#### Dane techniczne

- Zasilanie: 230 V AC 50 Hz
- Obciążenie: max 3 A
- Sygnał wyjściowy:
  - źródło ciepła/chłodu NO/COM (styki beznapięciowe)
  - pompa obiegowa NO/COM (styki beznapięciowe)
- siłowniki termoelektryczne 230 V AC 50 Hz
- Wymiary: 355 x 85 x 67 mm



## II.01.c Siłowniki termoelektryczne do ogrzewania podłogowego

### TSA-01

Cena netto 16,90€

Siłownik termoelektryczny M30 x 1,5 mm, 230 V AC, NC



#### Zastosowanie

- Otwiera/zamyka przepływ w pętli w płaszczynowej instalacji grzewczej/chłodzącej.
- Działa na podstawie sygnału z regulatora/listwy sterującej.
- Montowany na zaworze odcinającym w belce powrotnej rozdzielacza.

#### Funkcja

- Szybka kontrola stanu pracy za pomocą okienka rewizyjnego.

#### Dane techniczne

- Przyłącze: M30 x 1.5 mm
- Sygnał zasilania: 230 V AC 50 Hz
- Funkcja: normalnie zamknięty (NC)
- Skok: 3,2 mm
- Wymiary: fi 39 x 63 mm



### T30NC230A

Cena netto 16,90 €

Siłownik termoelektryczny, M30 x 1,5 mm, 230 V AC, NC



#### Zastosowanie

- Otwiera/zamyka przepływ w pętli w płaszczynowej instalacji grzewczej/chłodzącej.
- Działa na podstawie sygnału z regulatora/listwy sterującej.
- Montowany na zaworze odcinającym w belce powrotnej rozdzielacza.

**FIRST OPEN** - funkcja pierwszego otwarcia utrzymuje siłownik w pozycji otwartej (NO) przez co łatwiej go nakręcić na zawór w rozdzielaczu. Po ręcznym zwolnieniu blokady, siłownik przechodzi w stan bezprądowo zamknięty (NC).

#### Funkcje

- Posiada funkcję FIRST OPEN
- Szybka kontrola stanu pracy za pomocą okienka rewizyjnego.

#### Dane techniczne

- Przyłącze: M30 x 1.5 mm
- Sygnał zasilania: 230 V AC 50 Hz
- Funkcja: normalnie zamknięty (NC)
- Skok: 4 mm
- Wymiary: fi 39 x 68 mm



## II.01.e Akcesoria

### FS300

Cena netto 18,20 €

Czujnik temperatury, 3m



#### Zastosowanie

- Stosowany w płaszczynowych instalacjach grzewczych.
- Zabezpiecza podłogę przed przegrzaniem.
- Umożliwia przeniesienie punktu pomiarowego z regulatora.
- Montowany bezpośrednio do regulatorów: SQ610, SQ610B, VS30W, BTRP230-9010, VS35W, VS35B, HTRP230, SQ610RF, SQ610BRF, VS10WRF, VS20WRF, TS600.

#### Dane techniczne

- Zakres pomiarowy: -10÷100°C
- Element pomiarowy: NTC 10 kΩ
- Długość przewodu: 3 m
- Przekrój przewodu: 2 x 0,5 mm<sup>2</sup>



Ceny nie zawierają podatku VAT.  
Ceny zostały podane w EURO. Płatność w PLN według kursu sprzedaży NBP z tabeli C.





## II.02. Bezprzewodowy system sterowania ogrzewaniem podłogowym z możliwością zarządzania przez Internet

### UG800

Cena netto 229,00 €

Bramka uniwersalna sieci ZigBee UG800



#### Zastosowanie

- Zdalnie steruje urządzeniami systemu SALUS Smart Home poprzez aplikację lub przeglądarkę www

#### Funkcje

- Możliwość podłączenia max 200 urządzeń SALUS Smart Home.
- Komunikacja za pomocą Wi-Fi lub przewodu LAN.

#### Dane techniczne

- Zasilanie: 5 V DC
- Port: 1x10/100 LAN
- Komunikacja: bezprzewodowa, ZigBee 3,0 GHz
- Zasięg: max 100 m (w otwartej przestrzeni)
- Wymiary: 80 x 80 mm



## II.02.a Regulatory podtynkowe

### SQ610

Cena netto 134,00 €

Przewodowy/bezprzewodowy, podtynkowy regulator tygodniowy Quantum, 230 V AC, biały



#### Zastosowanie

- Steruje ogrzewaniem/chłodzeniem płaszczyznowym lub ogrzewaniem grzejnikowym.
- Łączy się z listwą przewodową, bezprzewodową lub bezprzewodowo z głowicą grzejnikową TRV.
- Komunikuje się z urządzeniami SALUS Smart Home przy użyciu bramki UG800.
- Montowany do puszkki fi 60 mm.

#### Funkcje

- Praca na podstawie harmonogramu tygodniowego.
- Możliwość blokady kodem PIN.
- Wbudowany czujnik wilgotności.
- Funkcja "komfortowej podłogi".
- Ochrona zaworów przed zastaniem.
- Ochrona przed zamarzaniem.
- Miejsce na dodatkowy czujnik temperatury podłogi FS300.

#### Dane techniczne

- Zasilanie: 230 V AC 50 Hz
- Obciążenie: max 3 A
- Zakres regulacji temperatury powietrza: 5÷35°C
- Dokładność wskazania temperatury: 0,1°C lub 0,5°C
- Algorytm sterujący: ITLC lub histereza +/- 0,25°C lub +/- 0,5°C
- Komunikacja: przewodowa/bezprzewodowa, ZigBee 2,4 GHz
- Wejście S1 i S2: temperatura podłogi, pomiar temperatury, karta hotelowa, OneTouch, zmiana trybu (grzanie/chłodzenie)
- Sygnał wyjściowy: NO/COM (styki beznapięciowe)
- Wymiary: 86 x 86 x 28 mm
- Grubość po montażu w puszcze fi 60 mm: 10 mm



**Komfortowa podłoga** - funkcja zapewniająca optymalną temperaturę podłogi (np. w łazience) gwarantując przyjemne ciepło zgodnie z preferencjami domowników.

## Przewodowy/bezprzewodowy, podtynkowy regulator tygodniowy Quantum, 230 V AC, czarny

**Zastosowanie**

- Steruje ogrzewaniem/chłodzeniem płaszczynowym lub ogrzewaniem grzejnikowym.
- Łączy się z listwą przewodową, bezprzewodową lub bezprzewodowo z głowicą grzejnikową TRV.
- Komunikuje się z urządzeniami SALUS Smart Home przy użyciu bramki UG800.
- Montowany do puszki fi 60 mm.

**Funkcje**

- Praca na podstawie harmonogramu tygodniowego.
- Możliwość blokady kodem PIN.
- Wbudowany czujnik wilgotności.
- Funkcja "komfortowej podłogi".
- Ochrona zaworów przed zastaniem.
- Ochrona przed zamarzaniem.
- Miejsce na dodatkowy czujnik temperatury podłogi FS300.

**Dane techniczne**

- Zasilanie: 230 V AC 50 Hz
- Obciążenie: max 3 A
- Zakres regulacji temperatury powietrza: 5÷35°C
- Dokładność wskazania temperatury: 0,1°C lub 0,5°C
- Algorytm sterujący: ITLC lub histereza +/- 0,25°C lub +/- 0,5°C
- Komunikacja: przewodowa/bezprzewodowa, ZigBee 2,4 GHz
- Wejście S1 i S2: temperatura podłogi, pomiar temperatury, karta hotelowa, OneTouch, zmiana trybu (grzanie/chłodzenie)
- Sygnał wyjściowy: NO/COM (styki beznapięciowe)
- Wymiary: 86 x 86 x 28 mm
- Grubość po montażu w puszce fi 60 mm: 10 mm



**Komfortowa podłoga** - funkcja zapewniająca optymalną temperaturę podłogi (np. w łazience) gwarantując przyjemne ciepło zgodnie z preferencjami domowników.

## VS10WRF

Cena netto 113,00 €

## Bezprzewodowy, podtynkowy regulator tygodniowy, 230 V AC, biały

**Zastosowanie**

- Steruje ogrzewaniem/chłodzeniem płaszczynowym lub ogrzewaniem grzejnikowym.
- Łączy się z listwą sterującą lub głowicami grzejnikowymi TRV bezprzewodowo.
- Komunikuje się z urządzeniami SALUS Smart Home przy użyciu bramki UG800.
- Montowany do puszki fi 60 mm.

**Funkcje**

- Praca na podstawie harmonogramu tygodniowego.
- Ochrona zaworów przed zastaniem.
- Ochrona przed zamarzaniem.
- Miejsce na dodatkowy czujnik temperatury podłogi FS300.

**Dane techniczne**

- Zasilanie: 230 V AC 50 Hz
- Zakres regulacji temperatury powietrza: 5÷35°C
- Dokładność wskazania temperatury: 0,5°C
- Algorytm sterujący: TPI lub histereza +/- 0,25°C lub +/- 0,5°C
- Komunikacja: bezprzewodowa, ZigBee 2,4 GHz
- Zasięg: max 100 m (w otwartej przestrzeni)
- Wejście S1 i S2: temperatura podłogi, pomiar temperatury, czujnik zajętości
- Wymiary: 86 x 86 x 42 mm
- Grubość po montażu w puszce fi 60 mm: 16,5 mm



### SQ610RF

Cena netto 143,50 €

Bezprzewodowy, natynkowy regulator tygodniowy Quantum z wbudowanym akumulatorem, biały



#### Zastosowanie

- Steruje ogrzewaniem/chłodzeniem płaszczynowym lub ogrzewaniem grzejnikowym.
- Łączy się z listwą sterującą lub głowicami grzejnikowymi TRV bezprzewodowo.
- Komunikuje się z urządzeniami SALUS Smart Home przy użyciu bramki UG800.
- Montowany bezpośrednio na ścianie.

#### Funkcje

- Praca na podstawie harmonogramu tygodniowego.
- Możliwość blokady kodem PIN.
- Wbudowany czujnik wilgotności.
- Funkcja "komfortowej podłogi".
- Ochrona zaworów przed zastaniem.
- Ochrona przed zamarzaniem.
- Miejsce na dodatkowy czujnik temperatury podłogi FS300.

#### Dane techniczne

- Zasilanie: wbudowany akumulator Li-Ion 3,7 V
- Zakres regulacji temperatury powietrza: 5÷35°C
- Dokładność wskazania temperatury: 0,1°C lub 0,5°C
- Algorytm sterujący: ITLC lub histereza +/- 0,25°C lub +/- 0,5°C
- Komunikacja: bezprzewodowa, ZigBee 2,4 GHz
- Zasięg: max 100 m (w otwartej przestrzeni)
- Wejście S1 i S2: temperatura podłogi, pomiar temperatury, karta hotelowa, OneTouch, zmiana trybu (grzanie/chłodzenie)
- Wymiary: 86 x 86 x 11 mm



**Komfortowa podłoga** - funkcja zapewniająca optymalną temperaturę podłogi (np. w łazience) gwarantując przyjemne ciepło zgodnie z preferencjami domowników.

### SQ610BRF

Cena netto 155,00 €

Bezprzewodowy, natynkowy regulator tygodniowy Quantum z wbudowanym akumulatorem, czarny



#### Zastosowanie

- Steruje ogrzewaniem/chłodzeniem płaszczynowym lub ogrzewaniem grzejnikowym.
- Łączy się z listwą sterującą lub głowicami grzejnikowymi TRV bezprzewodowo.
- Komunikuje się z urządzeniami SALUS Smart Home przy użyciu bramki UG800.
- Montowany bezpośrednio na ścianie.

#### Funkcje

- Praca na podstawie harmonogramu tygodniowego.
- Możliwość blokady kodem PIN.
- Wbudowany czujnik wilgotności.
- Funkcja "komfortowej podłogi".
- Ochrona zaworów przed zastaniem.
- Ochrona przed zamarzaniem.
- Miejsce na dodatkowy czujnik temperatury podłogi FS300.

#### Dane techniczne

- Zasilanie: wbudowany akumulator Li-Ion 3,7 V
- Zakres regulacji temperatury powietrza: 5÷35°C
- Dokładność wskazania temperatury: 0,1°C lub 0,5°C
- Algorytm sterujący: ITLC lub histereza +/- 0,25°C lub +/- 0,5°C
- Komunikacja: bezprzewodowa, ZigBee 2,4 GHz
- Zasięg: max 100 m (w otwartej przestrzeni)
- Wejście S1 i S2: temperatura podłogi, pomiar temperatury, karta hotelowa, OneTouch, zmiana trybu (grzanie/chłodzenie)
- Wymiary: 86 x 86 x 11 mm



**Komfortowa podłoga** - funkcja zapewniająca optymalną temperaturę podłogi (np. w łazience) gwarantując przyjemne ciepło zgodnie z preferencjami domowników.

## VS20WRF

Cena netto 112,00 €

Bezprzewodowy, natynkowy regulator tygodniowy, bateryjny, biały



### Zastosowanie

- Steruje ogrzewaniem/chłodzeniem płaszczynowym lub ogrzewaniem grzejnikowym.
- Łączy się z listwą sterującą lub głowicami grzejnikowymi TRV bezprzewodowo.
- Komunikuje się z urządzeniami SALUS Smart Home przy użyciu bramki UG800.
- Montowany bezpośrednio na ścianie.

### Funkcje

- Praca na podstawie harmonogramu tygodniowego.
- Ochrona zaworów przed zastaniem.
- Ochrona przed zamarzaniem.
- Miejsce na dodatkowy czujnik temperatury podłogi FS300.

### Dane techniczne

- Zasilanie: 4x AAA baterie alkaliczne
- Zakres regulacji temperatury powietrza: 5÷35°C
- Dokładność wskazania temperatury: 0,5°C
- Algorytm sterujący: TPI lub histereza +/- 0,25°C lub +/- 0,5°C
- Komunikacja: bezprzewodowa, ZigBee 2,4 GHz
- Zasięg: max 100 m (w otwartej przestrzeni)
- Wejście S1 i S2: temperatura podłogi, pomiar temperatury, czujnik zajętości
- Wymiary: 86 x 86 x 29 mm



## TS600

Cena netto 67,60 €

Bezprzewodowy, natynkowy regulator temperatury, bateryjny, biały



### Zastosowanie

- Steruje ogrzewaniem/chłodzeniem płaszczynowym lub ogrzewaniem grzejnikowym.
- Łączy się z listwą sterującą lub głowicami grzejnikowymi TRV bezprzewodowo.
- Komunikuje się z urządzeniami SALUS Smart Home przy użyciu bramki UG800.
- Montowany bezpośrednio na ścianie.

### Funkcje

- Praca na podstawie harmonogramu tygodniowego.
- Ochrona zaworów przed zastaniem.
- Ochrona przed zamarzaniem.
- Miejsce na dodatkowy czujnik temperatury podłogi FS300.

### Dane techniczne

- Zasilanie: 2x AA baterie alkaliczne
- Zakres regulacji temperatury powietrza: 5÷35°C
- Dokładność wskazania temperatury: 0,5°C (tylko w aplikacji)
- Algorytm sterujący: TPI lub histereza +/- 0,25°C lub +/- 0,5°C
- Komunikacja: bezprzewodowa, ZigBee 2,4 GHz
- Zasięg: max 100 m (w otwartej przestrzeni)
- Wejście S1 i S2: temperatura podłogi, pomiar temperatury, czujnik zajętości
- Wymiary: 51 x 85 x 26 mm



## II.02.c Listwa do ogrzewania podłogowego

### KLO8RF230V

Cena netto 247,00 €

Bezprzewodowa listwa sterująca, 8 stref, z możliwością sterowania źródłem ciepła i pompą obiegową, 230 V AC



#### Zastosowanie

- Umożliwia podłączenie regulatorów do grzania/chłodzenia płaszczyznowego.
- Łączy się z regulatorami bezprzewodowo.
- Umożliwia komunikację z urządzeniami SALUS Smart Home przy użyciu bramki UG800.
- Montowana bezpośrednio na ścianie lub na szynie DIN.

#### Funkcje

- Kontrola max 8 stref grzewczych /chłodzących (podłączenie max 8 regulatorów).
- Obsługa max 56 siłowników termoelektrycznych (max 7 na regulator).
- Możliwość podłączenia czujnika punktu rosy.
- Wbudowany moduł do sterowania pracą pompy obiegowej i źródłem ciepła/chłodu.
- Funkcja automatycznego przełączenia trybu grzania/chłodzenia.
- Możliwość podłączenia dodatkowej anteny zewnętrznej 08RFA.

#### Dane techniczne

- Zasilanie: 230 V AC 50 Hz
- Obciążenie: max 3 A
- Sygnał wyjściowy:
  - źródło ciepła/chłodu NO/COM (styki beznapięciowe)
  - pompa obiegowa NO/COM (styki beznapięciowe)
  - siłowniki termoelektryczne 230 V AC 50 Hz
- Wymiary: 355 x 85 x 67 mm



## II.02.d Akcesoria

### 08RFA

Cena netto 20,30 €

Antena zewnętrzna do listwy KLO8RF



#### Zastosowanie

- Zwiększa zasięg bezprzewodowej listwy KLO8RF230V.
- Montowana poza szafką rozdzielacza.

#### Dane techniczne

- Długość przewodu: 100 cm
- Montaż: magnetyczny
- Wtyk: SMA-K



### FS300

Cena netto 18,20 €

Czujnik podłogi FS 300, 3 m



#### Zastosowanie

- Stosowany w płaszczyznowych instalacjach grzewczych.
- Zabezpiecza podłogę przed przegrzaniem.
- Umożliwia przeniesienie punktu pomiarowego z regulatora.
- Montowany bezpośrednio do regulatorów: SQ610, SQ610B, VS30W, BTRP230-9010, VS35W, VS35B, HTRP230, SQ610RF, SQ610BRF, VS10WRF, VS20WRF, TS600.

#### Dane techniczne

- Zakres pomiarowy: -10÷100°C
- Element pomiarowy: NTC 10 kΩ
- Długość przewodu: 3 m
- Przekrój przewodu: 2 x 0,5 mm<sup>2</sup>





## II.03. Bezprzewodowy system sterowania ogrzewaniem grzejnikowym z możliwością zarządzania przez Internet

### UG800

Cena netto 229,00 €

Bramka uniwersalna sieci ZigBee UG800



#### Zastosowanie

- Zdalnie steruje urządzeniami systemu SALUS Smart Home poprzez aplikację lub przeglądarkę www

#### Funkcje

- Możliwość podłączenia max 200 urządzeń SALUS Smart Home.
- Komunikacja za pomocą Wi-Fi lub przewodu LAN.

#### Dane techniczne

- Zasilanie: 5 V DC
- Port: 1x10/100 LAN
- Komunikacja: bezprzewodowa, ZigBee 3,0 GHz
- Zasięg: max 100 m (w otwartej przestrzeni)
- Wymiary: 80 x 80 mm



## II.03.a Regulatory podtynkowe

### SQ610

Cena netto 134,00 €

Przewodowy/bezprzewodowy, podtynkowy regulator tygodniowy Quantum, 230 V AC, biały



#### Zastosowanie

- Steruje ogrzewaniem/chłodzeniem płaszczyznowym lub ogrzewaniem grzejnikowym.
- Łączy się z listwą przewodową, bezprzewodową lub bezprzewodowo z głowicą grzejnikową TRV.
- Komunikuje się z urządzeniami SALUS Smart Home przy użyciu bramki UG800.
- Montowany do puszek fi 60 mm.

#### Funkcje

- Praca na podstawie harmonogramu tygodniowego.
- Możliwość blokady kodem PIN.
- Wbudowany czujnik wilgotności.
- Funkcja "komfortowej podłogi".
- Ochrona zaworów przed zastaniem.
- Ochrona przed zamarzaniem.
- Miejsce na dodatkowy czujnik temperatury podłogi FS300.

#### Dane techniczne

- Zasilanie: 230 V AC 50 Hz
- Obciążenie: max 3 A
- Zakres regulacji temperatury powietrza: 5÷35°C
- Dokładność wskazania temperatury: 0,1°C lub 0,5°C
- Algorytm sterujący: ITLC lub histereza +/- 0,25°C lub +/- 0,5°C
- Komunikacja: przewodowa/bezprzewodowa, ZigBee 2,4 GHz
- Wejście S1 i S2: temperatura podłogi, pomiar temperatury, karta hotelowa, OneTouch, zmiana trybu (grzanie/chłodzenie)
- Sygnał wyjściowy: NO/COM (styki beznapięciowe)
- Wymiary: 86 x 86 x 28 mm
- Grubość po montażu w puszcze fi 60 mm: 10 mm



**Komfortowa podłoga** - funkcja zapewniająca optymalną temperaturę podłogi (np. w łazience) gwarantując przyjemne ciepło zgodnie z preferencjami domowników.

**Zastosowanie**

- Steruje ogrzewaniem/chłodzeniem płaszczyznowym lub ogrzewaniem grzejnikowym.
- Łączy się z listwą przewodową, bezprzewodową lub bezprzewodowo z głowicą grzejnikową TRV.
- Komunikuje się z urządzeniami SALUS Smart Home przy użyciu bramki UG800.
- Montowany do puszki fi 60 mm.

**Funkcje**

- Praca na podstawie harmonogramu tygodniowego.
- Możliwość blokady kodem PIN.
- Wbudowany czujnik wilgotności.
- Funkcja "komfortowej podłogi".
- Ochrona zaworów przed zastaniem.
- Ochrona przed zamarzaniem.
- Miejsce na dodatkowy czujnik temperatury podłogi FS300.

**Dane techniczne**

- Zasilanie: 230 V AC 50 Hz
- Obciążenie: max 3 A
- Zakres regulacji temperatury powietrza: 5÷35°C
- Dokładność wskazania temperatury: 0,1°C lub 0,5°C
- Algorytm sterujący: ITLC lub histereza +/- 0,25°C lub +/- 0,5°C
- Komunikacja: przewodowa/bezprzewodowa, ZigBee 2,4 GHz
- Wejście S1 i S2: temperatura podłogi, pomiar temperatury, karta hotelowa, OneTouch, zmiana trybu (grzanie/chłodzenie)
- Sygnał wyjściowy: NO/COM (styki beznapięciowe)
- Wymiary: 86 x 86 x 28 mm
- Grubość po montażu w puszce fi 60 mm: 10 mm

**Komfortowa podłoga** - funkcja zapewniająca optymalną temperaturę podłogi (np. w łazience) gwarantując przyjemne ciepło zgodnie z preferencjami domowników.

**Zastosowanie**

- Steruje ogrzewaniem/chłodzeniem płaszczyznowym lub ogrzewaniem grzejnikowym.
- Łączy się z listwą sterującą lub głowicami grzejnikowymi TRV bezprzewodowo.
- Komunikuje się z urządzeniami SALUS Smart Home przy użyciu bramki UG800.
- Montowany do puszki fi 60 mm.

**Funkcje**

- Praca na podstawie harmonogramu tygodniowego.
- Ochrona zaworów przed zastaniem.
- Ochrona przed zamarzaniem.
- Miejsce na dodatkowy czujnik temperatury podłogi FS300.

**Dane techniczne**

- Zasilanie: 230 V AC 50 Hz
- Zakres regulacji temperatury powietrza: 5÷35°C
- Dokładność wskazania temperatury: 0,5°C
- Algorytm sterujący: TPI lub histereza +/- 0,25°C lub +/- 0,5°C
- Komunikacja: bezprzewodowa, ZigBee 2,4 GHz
- Zasięg: max 100 m (w otwartej przestrzeni)
- Wejście S1 i S2: temperatura podłogi, pomiar temperatury, czujnik zajętości
- Wymiary: 86 x 86 x 42 mm
- Grubość po montażu w puszce fi 60 mm: 16,5 mm



## II.03.b Regulatory natynkowe

### SQ610RF

Cena netto 143,50 €

Bezprzewodowy, natynkowy regulator tygodniowy Quantum z wbudowanym akumulatorem, biały



#### Zastosowanie

- Steruje ogrzewaniem/chłodzeniem płaszczyznowym lub ogrzewaniem grzejnikowym.
- Łączy się z listwą sterującą lub głowicami grzejnikowymi TRV bezprzewodowo.
- Komunikuje się z urządzeniami SALUS Smart Home przy użyciu bramki UG800.
- Montowany bezpośrednio na ścianie.

#### Funkcje

- Praca na podstawie harmonogramu tygodniowego.
- Możliwość blokady kodem PIN.
- Wbudowany czujnik wilgotności.
- Funkcja "komfortowej podłogi".
- Ochrona zaworów przed zastaniem.
- Ochrona przed zamarzaniem.
- Miejsce na dodatkowy czujnik temperatury podłogi FS300.

#### Dane techniczne

- Zasilanie: wbudowany akumulator Li-Ion 3,7 V
- Zakres regulacji temperatury powietrza: 5÷35°C
- Dokładność wskazania temperatury: 0,1°C lub 0,5°C
- Algorytm sterujący: ITLC lub histereza +/- 0,25°C lub +/- 0,5°C
- Komunikacja: bezprzewodowa, ZigBee 2,4 GHz
- Zasięg: max 100 m (w otwartej przestrzeni)
- Wejście S1 i S2: temperatura podłogi, pomiar temperatury, karta hotelowa, OneTouch, zmiana trybu (grzanie/chłodzenie)
- Wymiary: 86 x 86 x 11 mm



**Komfortowa podłoga** - funkcja zapewniająca optymalną temperaturę podłogi (np. w łazience) gwarantując przyjemne ciepło zgodnie z preferencjami domowników.

### SQ610BRF

Cena netto 155,00 €

Bezprzewodowy, natynkowy regulator tygodniowy Quantum z wbudowanym akumulatorem, czarny



#### Zastosowanie

- Steruje ogrzewaniem/chłodzeniem płaszczyznowym lub ogrzewaniem grzejnikowym.
- Łączy się z listwą sterującą lub głowicami grzejnikowymi TRV bezprzewodowo.
- Komunikuje się z urządzeniami SALUS Smart Home przy użyciu bramki UG800.
- Montowany bezpośrednio na ścianie.

#### Funkcje

- Praca na podstawie harmonogramu tygodniowego.
- Możliwość blokady kodem PIN.
- Wbudowany czujnik wilgotności.
- Funkcja "komfortowej podłogi".
- Ochrona zaworów przed zastaniem.
- Ochrona przed zamarzaniem.
- Miejsce na dodatkowy czujnik temperatury podłogi FS300.

#### Dane techniczne

- Zasilanie: wbudowany akumulator Li-Ion 3,7 V
- Zakres regulacji temperatury powietrza: 5÷35°C
- Dokładność wskazania temperatury: 0,1°C lub 0,5°C
- Algorytm sterujący: ITLC lub histereza +/- 0,25°C lub +/- 0,5°C
- Komunikacja: bezprzewodowa, ZigBee 2,4 GHz
- Zasięg: max 100 m (w otwartej przestrzeni)
- Wejście S1 i S2: temperatura podłogi, pomiar temperatury, karta hotelowa, OneTouch, zmiana trybu (grzanie/chłodzenie)
- Wymiary: 86 x 86 x 11 mm



**Komfortowa podłoga** - funkcja zapewniająca optymalną temperaturę podłogi (np. w łazience) gwarantując przyjemne ciepło zgodnie z preferencjami domowników.

## Bezprzewodowy, natynkowy regulator tygodniowy, bateryjny, biały

**Zastosowanie**

- Steruje ogrzewaniem/chłodzeniem płaszczyznowym lub ogrzewaniem grzejnikowym.
- Łączy się z listwą sterującą lub głowicami grzejnikowymi TRV bezprzewodowo.
- Komunikuje się z urządzeniami SALUS Smart Home przy użyciu bramki UG800.
- Montowany bezpośrednio na ścianie.

**Funkcje**

- Praca na podstawie harmonogramu tygodniowego.
- Ochrona zaworów przed zastaniem.
- Ochrona przed zamarzaniem.
- Miejsce na dodatkowy czujnik temperatury podłogi FS300.

**Dane techniczne**

- Zasilanie: 4x AAA baterie alkaliczne
- Zakres regulacji temperatury powietrza: 5÷35°C
- Dokładność wskazania temperatury: 0,5°C
- Algorytm sterujący: TPI lub histereza +/- 0,25°C lub +/- 0,5°C
- Komunikacja: bezprzewodowa, ZigBee 2,4 GHz
- Zasięg: max 100 m (w otwartej przestrzeni)
- Wejście S1 i S2: temperatura podłogi, pomiar temperatury, czujnik zajętości
- Wymiary: 86 x 86 x 29 mm



## TS600

Cena netto 67,60 €

## Bezprzewodowy, natynkowy regulator temperatury, bateryjny, biały

**Zastosowanie**

- Steruje ogrzewaniem/chłodzeniem płaszczyznowym lub ogrzewaniem grzejnikowym.
- Łączy się z listwą sterującą lub głowicami grzejnikowymi TRV bezprzewodowo.
- Komunikuje się z urządzeniami SALUS Smart Home przy użyciu bramki UG800.
- Montowany bezpośrednio na ścianie.

**Funkcje**

- Praca na podstawie harmonogramu tygodniowego.
- Ochrona zaworów przed zastaniem.
- Ochrona przed zamarzaniem.
- Miejsce na dodatkowy czujnik temperatury podłogi FS300.

**Dane techniczne**

- Zasilanie: 2x AA baterie alkaliczne
- Zakres regulacji temperatury powietrza: 5÷35°C
- Dokładność wskazania temperatury: 0,5°C (tylko w aplikacji)
- Algorytm sterujący: TPI lub histereza +/- 0,25°C lub +/- 0,5°C
- Komunikacja: bezprzewodowa, ZigBee 2,4 GHz
- Zasięg: max 100 m (w otwartej przestrzeni)
- Wejście S1 i S2: temperatura podłogi, pomiar temperatury, czujnik zajętości
- Wymiary: 51 x 85 x 26 mm



## II.03.c Elektroniczne głowice termostatyczne

## TRV10RFM

Cena netto 95,60 €

## Elektroniczna grzejnikowa głowica termostatyczna M30 x 1,5mm, bateryjna

**Zastosowanie**

- Kontroluje temperaturę w instalacji ogrzewania grzejnikowego.
- Łączy się bezprzewodowo z regulatorami systemu SALUS Smart Home przy użyciu bramki UG800 lub koordynatora CO10RF.
- Otwiera/zamyka przepływ w grzejniku na podstawie sygnału z regulatora.
- Montowana bezpośrednio na zaworze termostatycznym w grzejniku.

**Dane techniczne**

- Zasilanie: 2x AA baterie alkaliczne
- Komunikacja: bezprzewodowa, ZigBee 2,4 GHz
- Przyłącze: M30 x 1,5 mm

**Funkcje**

- Posiada funkcję automatycznej kalibracji dostosowującej do każdej wkładki termostatycznej.
- Jeden regulator obsługuje max 6 głowic.
- Funkcja ręcznego otwarcia/zamknięcia przepływu.
- Funkcja blokady przycisków.



## TRV28RFM

Cena netto 97,70 €

Elektroniczna grzejnikowa głowica termostatyczna M28 x 1,5mm, bateryjna



### Zastosowanie

- Kontroluje temperaturę w instalacji ogrzewania grzejnikowego.
- Łączy się bezprzewodowo z regulatorami systemu SALUS Smart Home przy użyciu bramki UG800 lub koordynatora COT0RF.
- Otwiera/zamyka przepływ w grzejniku na podstawie sygnału z regulatora.
- Montowana bezpośrednio na zaworze termostatycznym w grzejniku.

### Dane techniczne

- Zasilanie: 2x AA baterie alkaliczne
- Komunikacja: bezprzewodowa, ZigBee 2,4 GHz
- Przyłącze: M28 x 1,5 mm

### Funkcje

- Posiada funkcję automatycznej kalibracji dostosowującej do każdej wkładki termostatycznej.
- Jeden regulator obsługuje max 6 głowic.
- Funkcja ręcznego otwarcia/zamknięcia przepływu.
- Funkcja blokady przycisków.



## II.03.d Akcesoria

## TP28-30

Cena netto 11,40 €

Ostona zabezpieczająca głowice TRV10RFM lub TRV28RFM



### Zastosowanie

- Zabezpiecza przed kradzieżą głowice TRV.





## II.04 Regulator do sterowania klimakonwektorami

### FC600

Cena netto 165,00 €

Podtynkowy regulator klimakonwektorów, 230 V AC



#### Zastosowanie

- Steruje ogrzewaniem/chłodzeniem.
- Może sterować przewodowo: klimakonwektorami 2 lub 4-rurowymi, grzejnikami kanałowymi lub nagrzewnicami wodnymi z wbudowanym wentylatorem.
- Komunikuje się z urządzeniami SALUS Smart Home przy użyciu bramki UG800.
- Montowany do puszek fi 60 mm.

#### Funkcje

- Praca na podstawie harmonogramu tygodniowego.
- Funkcja sterowania wentylatorem 3-biegowym.
- Miejsce na dodatkowy czujnik temperatury podłogi FS300.

#### Dane techniczne

- Zasilanie: 230 V AC 50 Hz
- Obciążenie: każde wyjście - max 5 A
- Zakres regulacji temperatury powietrza: 5÷40°C
- Dokładność wskazania temperatury: 0,1°C lub 0,5°C
- Algorytm sterujący: TPI lub histereza +/- 0,25°C
- Komunikacja: przewodowa/bezprzewodowa, ZigBee 2,4 GHz
- Wyjścia sterujące: 230 V AC 50 Hz
- Wymiary: 86 x 86 x 46 mm
- Grubość po montażu w puszce fi 60 mm: 16,5 mm



## II.04.a Akcesoria

### FS300

Cena netto 18,20 €

Czujnik podłogi FS 300, 3 m



#### Zastosowanie

- Stosowany w płaszczynowych instalacjach grzewczych.
- Zabezpiecza podłogę przed przegrzaniem.
- Umożliwia przeniesienie punktu pomiarowego z regulatora.
- Montowany bezpośrednio do regulatorów: SQ610, SQ610B, VS30W, BTRP230-9010, VS35W, VS35B, HTRP230, SQ610RF, SQ610BRF, VS10WRF, VS20WRF, TS600.

#### Dane techniczne

- Zakres pomiarowy: -10÷100°C
- Element pomiarowy: NTC 10 kΩ
- Długość przewodu: 3 m
- Przekrój przewodu: 2 x 0,5 mm<sup>2</sup>



## II.05. Urządzenia SmartHome

### RX10RF

Cena netto 81,00 €

Moduł sterujący sieci ZigBee, 230 V AC



#### Zastosowanie

- Zastępuje połączenie przewodowe pomiędzy listwą KL08RF230V lub głowicą grzejnikową TRV a źródłem ciepła.
- Uruchamia źródło ciepła na podstawie sygnału z bezprzewodowego regulatora systemu SALUS Smart Home przesyłanego za pośrednictwem listwy KL08RF230V lub głowicy grzejnikowej TRV.

#### Funkcje

- Funkcja ręcznego uruchomienia/wyłączenia źródła ciepła.
- Dioda LED wskazująca status pracy.

#### Dane techniczne

- Zasilanie: 230 V AC 50 Hz
- Obciążenie: max 16 A
- Sygnał wyjściowy: NO/COM (styki beznapięciowe)
- Komunikacja: bezprzewodowa, ZigBee 2,4 GHz
- Wymiary: 145 x 100 x 35 mm



## SR600

Cena netto 50,00 €

### Inteligentny przekaźnik sieci ZigBee, 230 V AC



#### Zastosowanie

- Uruchamia podłączone urządzenie po otrzymaniu sygnału.
- Komunikuje się bezprzewodowo z urządzeniami SALUS Smart Home przy użyciu bramki UG800.
- Montowany bezpośrednio na ścianie lub do puszkii elektrycznej.

#### Funkcja

- Dioda LED wskazująca status pracy.

#### Dane techniczne

- Zasilanie: 230 V AC 50 Hz
- Obciążenie: max 16 A
- Komunikacja: bezprzewodowa, ZigBee 2,4 GHz
- Sygnał wyjściowy: NO/COM (styki beznapięciowe)
- Sygnał wejściowy: NO/COM (styki beznapięciowe)
- Wymiary: 45 x 45 x 20 mm



## RS600

Cena netto 61,50 €

### Sterownik rolet i oświetlenia sieci ZigBee, 230 V AC



#### Zastosowanie

- Uruchamia rolety lub oświetlenie po otrzymaniu sygnału.
- Komunikuje się bezprzewodowo z bramką UG800.
- Montowany bezpośrednio na ścianie lub do puszkii elektrycznej.

#### Funkcja

- Dioda LED wskazująca status pracy.

#### Dane techniczne

- Zasilanie: 230 V AC 50 Hz
- Obciążenie: max 5 A
- Komunikacja: bezprzewodowa, ZigBee 2,4 GHz
- Sygnał wyjściowy: 230 V AC 50 Hz
- Sygnał wejściowy: 230 V AC 50 Hz
- Wymiary: 45 x 45 x 20 mm



## RE600

Cena netto 58,50 €

### Natynkowy wzmacniacz sygnału sieci ZigBee, 230 V AC



#### Zastosowanie

- Zwiększa zasięg sygnału sieci ZigBee.
- Montowany bezpośrednio na ścianie lub w puszcze elektrycznej.

#### Funkcja

- Dioda LED wskazująca status pracy.

#### Dane techniczne

- Zasilanie: 230 V AC 50 Hz
- Komunikacja: bezprzewodowa, ZigBee 2,4 GHz
- Wymiary: 45 x 45 x 20 mm



## SRS600

Cena netto 11,40 €

Obudowa z uchwytem do montażu naściennego do SR600, RS600, RE600



### Zastosowanie

- Zabezpiecza SR600, RS600 i RE600 zamontowane bezpośrednio na ścianie.



## RE10RF

Cena netto 72,00 €

Wzmacniacz sygnału sieci ZigBee, USB z zasilaczem



### Zastosowanie

- Zwiększa zasięg sygnału sieci ZigBee.
- Montowany do gniazda USB.

### Funkcja

- Dioda LED wskazująca status pracy.

### Dane techniczne

- Zasilanie: 5 V DC
- Komunikacja: bezprzewodowa, ZigBee 2,4 GHz



## SPE600

Cena netto 89,50 €

Inteligentna wtyczka sieci ZigBee, 230 V AC



### Zastosowanie

- Uruchamia podłączone urządzenie po otrzymaniu sygnału.
- Komunikuje się bezprzewodowo z urządzeniami SALUS Smart Home przy użyciu bramki UG800.
- Montowana bezpośrednio do gniazda elektrycznego.

### Funkcja

- Dioda LED wskazująca status pracy.

### Dane techniczne

- Zasilanie: 230 V AC 50 Hz
- Obciążenie: max 16 A
- Komunikacja: bezprzewodowa, ZigBee 2,4 GHz
- Sygnał wyjściowy: wtyczka Schuko



## SW600

Cena netto 58,20 €

### Inteligentny czujnik otwarcia okien, drzwi sieci ZigBee, bateryjny



#### Zastosowanie

- Sygnalizuje otwarcie/zamknięcie okien lub drzwi.
- Komunikuje się bezprzewodowo z urządzeniami SALUS Smart Home przy użyciu bramki UG800.
- Montowany na ramie okiennej lub drzwiowej.

#### Funkcje

- Opcja wyłączenia ogrzewania na czas wietrzenia pomieszczenia.
- Możliwość wysłania komunikatu o otwartych drzwiach lub oknach za pomocą SMS lub maila.

#### Dane techniczne

- Zasilanie: 1x CR2
- Komunikacja: bezprzewodowa, ZigBee 2,4 GHz
- Wymiary: czujnik: 22 x 70 x 20 mm  
magnes: 11 x 41 x 10 mm



## SD600

Cena netto 89,50 €

### Inteligentny czujnik dymu sieci ZigBee, bateryjny



#### Zastosowanie

- Sygnalizuje obecność dymu w pomieszczeniu.
- Komunikuje się bezprzewodowo z bramką UG800.
- Montowany bezpośrednio na suficie.

#### Funkcje

- Opcja alarmu dźwiękowego i świetlnego podczas zagrożenia.
- Możliwość wysyłania komunikatu wykrycia dymu za pomocą SMS lub maila.

#### Dane techniczne

- Zasilanie: 1x CR123A
- Komunikacja: bezprzewodowa, ZigBee 2,4 GHz
- Poziom dźwięku:  $\geq 85$  dB
- Wymiary: 60 x 60 x 49 mm



## WLS600

Cena netto 81,00 €

### Inteligentny czujnik zalania sieci ZigBee, bateryjny



#### Zastosowanie

- Sygnalizuje wyciek wody w pomieszczeniu.
- Komunikuje się bezprzewodowo z urządzeniami SALUS Smart Home przy użyciu bramki UG800.
- Montowany bezpośrednio na podłodze.

#### Funkcje

- Opcja podłączenia sensora w trudno dostępnych miejscach dla WLS600.
- Możliwość wysyłania komunikatu o wykryciu wycieku za pomocą SMS lub maila.

#### Dane techniczne

- Zasilanie: 1x CR2
- Komunikacja: bezprzewodowa, ZigBee 2,4 GHz
- Długość przewodu sensora: 2 m
- Wymiary: 60 x 66 x 30 mm



## PS600

Cena netto 66,50 €

Bezprzewodowy czujnik temperatury sieci ZigBee, bateryjny



### Zastosowanie

- Umożliwia pomiar temperatury w instalacji grzewczej/chłodu.
- Komunikuje się bezprzewodowo z urządzeniami SALUS Smart Home przy użyciu bramki UG800.
- Montowany przyglowowo na rurze.

### Dane techniczne

- Zasilanie: 1x CR2
- Zakres pomiarowy: -50÷100°C
- Komunikacja: bezprzewodowa, ZigBee 2,4 GHz
- Długość przewodu: 470 mm



## SB600

Cena netto 43,50 €

Inteligentny przycisk sieci ZigBee, bateryjny



### Zastosowanie

- Umożliwia uruchomienie reguł OneTouch z systemu SALUS Smart Home.
- Komunikuje się bezprzewodowo z urządzeniami SALUS Smart Home przy użyciu bramki UG800.
- Montowany w dowolnym miejscu.

### Funkcje

- Pozwala na aktywację reguły OneTouch bez uruchamiania aplikacji SALUS Premium Lite.
- Może służyć jako włącznik oświetlenia.

### Dane techniczne

- Zasilanie: 2x AAA baterie alkaliczne
- Komunikacja: bezprzewodowa, ZigBee 2,4 GHz
- Wymiary: 59 x 59 x 19 mm



**OneTouch** to stworzone w aplikacji SALUS Premium Lite reguły pozwalające na automatyczne uruchomienie jednego lub kilku zdarzeń zależnie od zainstalowanych warunków np. załączenie oświetlenia i opuszczenie rolet o danej godzinie lub w przypadku wycieku wody wysłanie powiadomienia poprzez wiadomość SMS.

## CDEU

Cena netto 45,80 €

Stacja ładująca dla regulatora SQ610RF, SQ610BRF oraz WQ610RF



### Zastosowanie

- Umożliwia ładowanie regulatorów SQ610RF, SQ610BRF i WQ610RF.

### Dane techniczne

- Zasilanie: 230 V AC 50 Hz
- Obciążenie: max 1 A
- Sygnał wyjściowy: 5 V DC
- Czas pełnego ładowania: max 24h





## III. SYSTEM STANDARD

### III.01. Bezprzewodowe sterowanie np. źródłem ciepła lub pompą obiegową z możliwością zarządzania przez Internet

#### IT500

Cena netto 234,00 €

Internetowy, bezprzewodowy, natynkowy regulator tygodniowy, bateryjny



#### Zastosowanie

- Steruje źródłem ciepła/chłodu lub pompą obiegową oraz pompą cyrkulacyjną c.w.u.
- Składa się z trzech urządzeń: nadajnika, bramki oraz odbiornika.
- Nadajnik łączy się bezprzewodowo ze sterowanymi urządzeniami.
- Umożliwia zdalne sterowanie poprzez aplikację mobilną IT500 plus.
- Nadajnik jest montowany na ścianie w pomieszczeniu, w którym regulujemy temperaturę. Odbiornik umieszczamy w pobliżu sterowanego urządzenia, a bramkę ITG500 w pobliżu routera.

#### Funkcje

- Praca na podstawie harmonogramu tygodniowego.
- Ochrona przed zamarzaniem.
- Możliwość podłączenia dodatkowego czujnika IT300 do sterowania pracą drugiej pompy obiegowej.

#### Dane techniczne

- Zasilanie:
  - nadajnik 2x AA baterie alkaliczne
  - bramka 5 V DC
  - odbiornik 230 V AC 50 Hz
- Obciążenie:
  - CH1 max 16 A
  - CH2 max 5 A
- Zakres regulacji temperatury powietrza: 5÷35°C
- Dokładność wskazania temperatury: 0,1°C lub 0,5°C
- Algorytm sterujący: TPI lub histereza +/- 0,25°C lub +/- 0,5°C
- Komunikacja: bezprzewodowa, 868 MHz
- Zasięg: max 100 m (w otwartej przestrzeni)
- Sygnał wyjściowy: 2x przekaźnik NO/COM/NC
- Wymiary: 128 x 95 x 30 mm



#### IT800WIFI

Cena netto 296,00 €

Internetowy, bezprzewodowy, natynkowy regulator tygodniowy z wbudowanym akumulatorem



#### Zastosowanie

- Steruje źródłem ciepła/chłodu lub pompą obiegową.
- Składa się z trzech urządzeń: nadajnika, odbiornika oraz stacji ładującej.
- Nadajnik łączy się bezprzewodowo z odbiornikiem za pomocą sygnału sieci Zigbee 2,4 GHz.
- Aplikacja Salus Premium Lite umożliwia zdalny wgląd do parametrów oraz ich zmianę z telefonu i/lub komputera.
- Nadajnik montowany jest na ścianie lub w stacji ładującej w pomieszczeniu, w którym regulujemy temperaturę. Odbiornik montowany jest na ścianie w pobliżu sterowanego urządzenia.

#### Funkcje

- Praca na podstawie harmonogramu tygodniowego.
- Ochrona przed zamarzaniem.
- Aplikacja Salus Premium Lite umożliwia zdalny wgląd do parametrów oraz ich zmianę z telefonu i/lub komputera.
- Możliwość integracji z wtyczką SPE600 i/lub przekaźnikiem SR600 zwiększa funkcjonalność urządzenia.

#### Dane techniczne

- Funkcja: grzanie/chłodzenie
- Zasilanie:
  - nadajnik: wbudowany akumulator Li-Ion 3,7 V
  - odbiornik: 230 V AC 50 Hz
- Obciążenie: max 16 A
- Przekaźnik: beznapięciowy przekaźnik NO/COM
- Sposób montażu: magnetyczny
- Program: tygodniowy
- Zakres regulacji temperatury powietrza: 5÷35°C
- Dokładność wskazania temperatury: 0,1°C lub 0,5°C
- Algorytm sterujący: TPI lub histereza +/- 0,25°C lub +/- 0,5°C
- Komunikacja: bezprzewodowa, ZigBee 2,4 GHz



# Potrzebujesz wsparcia przy instalacji?



## Mobilne Wsparcie Techniczne

DOSTĘPNE W CAŁEJ POLSCE



Sprawdź  
numer do MWT  
w Twoim regionie:



Zadzwoń



MOBILNE WSPARCIE  
TECHNICZNE

## III.02. Przewodowe sterowanie np. źródłem ciepła lub pompą obiegową

### III.02.b Regulatory natynkowe

I. System COMFORT

II. System SMART HOME

III. System STANDARD

IV. Sterowniki do pomp obiegowych

#### O91FLv2

Cena netto 56,00 €

Przewodowy, natynkowy regulator tygodniowy, 230 V AC



##### Zastosowanie

- Steruje źródłem ciepła/chłodu lub pompą obiegową.
- Łączy się przewodowo ze sterowanym urządzeniem.
- Montowany bezpośrednio na ścianie.

##### Funkcje

- Praca na podstawie harmonogramu tygodniowego.
- Ochrona przed zamarzaniem.

##### Dane techniczne

- Zasilanie: 2x AA baterie alkaliczne
- Obciążenie: max 5 A
- Zakres regulacji temperatury powietrza: 5÷30°C
- Dokładność wskazania temperatury: 0,2°C
- Algorytm sterujący: histereza +/- 0,25°C lub +/- 0,5°C
- Komunikacja: przewodowa
- Sygnał wyjściowy: NO/COM (styki beznapięciowe)
- Wymiary: 154 x 80 x 30 mm



#### RT520

Cena netto 89,50 €

Przewodowy, natynkowy regulator tygodniowy, bateryjny, OpenTherm



##### Zastosowanie

- Steruje źródłem ciepła/chłodu lub pompą obiegową.
- Łączy się przewodowo ze sterowanym urządzeniem.
- Montowany bezpośrednio na ścianie.

##### Funkcje

- Praca na podstawie harmonogramu tygodniowego.
- Wbudowany moduł OpenTherm +4.0 do dwustronnej komunikacji z kotłem gazowym.
- Możliwość ustawienia temperatury minimalnej oraz maksymalnej zabezpieczonej kodem PIN.
- Ochrona przed zamarzaniem.
- Tryb wakacyjny.

##### Dane techniczne

- Zasilanie: 2x AA baterie alkaliczne
- Obciążenie: max 3 A
- Zakres regulacji temperatury powietrza: 5÷33°C
- Dokładność wskazania temperatury: 0,1°C lub 0,5°C
- Algorytm sterujący: TPI lub histereza +/- 0,25°C lub +/- 0,5°C
- Komunikacja: przewodowa
- Sygnał wyjściowy: OpenTherm +4.0 lub NO/COM/NC (styki beznapięciowe)
- Wymiary: 118 x 95 x 26 mm



48

Ceny nie zawierają podatku VAT.  
Ceny zostały podane w EURO. Płatność w PLN według kursu sprzedaży NBP z tabeli C.

AFRISO

SALUS  
CONTROLS

## RT510+

Cena netto 51,50 €

### Przewodowy, natynkowy regulator tygodniowy, bateryjny



#### Zastosowanie

- Steruje źródłem ciepła lub pompą obiegową.
- Łączy się przewodowo ze sterowanym urządzeniem.
- Montowany bezpośrednio na ścianie.

#### Funkcje

- Praca na podstawie harmonogramu tygodniowego.
- Ochrona przed zamarzaniem.
- Tryb wakacyjny.

#### Dane techniczne

- Zasilanie: 2x AA baterie alkaliczne
- Obciążenie: max 3 A
- Zakres regulacji temperatury powietrza: 5÷35°C
- Dokładność wskazania temperatury: 0,5°C
- Algorytm sterujący: TPI lub histereza +/- 0,25°C
- Komunikacja: przewodowa
- Sygnał wyjściowy: NO/COM/NC (styki beznapięciowe)
- Wymiary: 120 x 96 x 27 mm



## RT310

Cena netto 46,80 €

### Przewodowy, natynkowy regulator dobowy, bateryjny



#### Zastosowanie

- Steruje źródłem ciepła lub pompą obiegową.
- Łączy się przewodowo ze sterowanym urządzeniem.
- Montowany bezpośrednio na ścianie.

#### Funkcje

- Praca ze stałą temperaturą.
- Ochrona przed zamarzaniem.

#### Dane techniczne

- Zasilanie: 2x AA baterie alkaliczne
- Obciążenie: max 3 A
- Zakres regulacji temperatury powietrza: 5÷35°C
- Dokładność wskazania temperatury: 0,1°C lub 0,5°C
- Algorytm sterujący: TPI lub histereza +/- 0,25°C
- Komunikacja: przewodowa
- Sygnał wyjściowy: NO/COM/NC (styki beznapięciowe)
- Wymiary: 96 x 96 x 27 mm



## III.03. Bezprzewodowe sterowanie np. źródłem ciepła lub pompą obiegową

### III.03.a Regulatory natynkowe

#### O91FLRFv2

Cena netto 96,00 €

Bezprzewodowy, natynkowy regulator tygodniowy, bateryjny



#### Zastosowanie

- Składa się z dwóch urządzeń: nadajnika oraz odbiornika.
- Steruje źródłem ciepła/chłodu lub pompą obiegową.
- Łączy się bezprzewodowo ze sterowanym urządzeniem.
- Nadajnik jest montowany na ścianie w pomieszczeniu, w którym regulujemy temperaturę. Odbiornik umieszczamy w pobliżu sterowanego urządzenia.

#### Funkcje

- Praca na podstawie harmonogramu tygodniowego.
- Funkcja ochrony przed zamarzaniem.

#### Dane techniczne

- Zasilanie:
  - nadajnik 2x AA baterie alkaliczne
  - odbiornik 230 V AC 50 Hz
- Obciążenie: max 16 A
- Zakres regulacji temperatury powietrza: 5÷30°C
- Dokładność wskazania temperatury: 0,2°C
- Algorytm sterujący: histereza +/- 0,25°C lub +/- 0,5°C
- Komunikacja: bezprzewodowa, 868 MHz
- Zasięg: max 100 m (w otwartej przestrzeni)
- Sygnał wyjściowy: NO/COM (styki beznapięciowe)
- Wymiary: nadajnik: 154 x 80 x 30 mm  
odbiornik: 96 x 96 x 27 mm



#### RT52ORF

Cena netto 131,00 €

Bezprzewodowy, natynkowy regulator tygodniowy, bateryjny, OpenTherm



#### Zastosowanie

- Składa się z dwóch urządzeń: nadajnika oraz odbiornika.
- Steruje źródłem ciepła/chłodu lub pompą obiegową.
- Łączy się bezprzewodowo ze sterowanym urządzeniem.
- Nadajnik jest montowany na ścianie w pomieszczeniu, w którym regulujemy temperaturę. Odbiornik umieszczamy w pobliżu sterowanego urządzenia.

#### Funkcje

- Praca na podstawie harmonogramu tygodniowego.
- Wbudowany moduł OpenTherm +4.0 do dwustronnej komunikacji z kotłem gazowym.
- Możliwość ustawienia temperatury minimalnej oraz maksymalnej zabezpieczonej kodem PIN.
- Ochrony przed zamarzaniem.
- Tryb wakacyjny.

#### Dane techniczne

- Zasilanie:
  - nadajnik 2x AA baterie alkaliczne
  - odbiornik 230 V AC 50 Hz
- Obciążenie: max 16 A
- Zakres regulacji temperatury powietrza: 5÷33°C
- Dokładność wskazania temperatury: 0,1°C lub 0,5°C
- Algorytm sterujący: TPI lub histereza +/- 0,25°C lub +/- 0,5°C
- Komunikacja: bezprzewodowa, 868 MHz
- Zasięg: max 100 m (w otwartej przestrzeni)
- Sygnał wyjściowy: OpenTherm +4.0 lub NO/COM (styki beznapięciowe)
- Wymiary: nadajnik: 118 x 95 x 26 mm  
odbiornik: 96 x 96 x 27 mm



Ceny nie zawierają podatku VAT.  
Ceny zostały podane w EURO. Płatność w PLN według kursu sprzedaży NBP z tabeli C.



## RT51ORF+

Cena netto 99,50 €

Bezprzewodowy, natynkowy regulator tygodniowy, bateryjny



### Zastosowanie

- Składa się z dwóch urządzeń: nadajnika oraz odbiornika.
- Steruje źródłem ciepła lub pompą obiegową.
- Łączy się bezprzewodowo ze sterowanym urządzeniem.
- Nadajnik jest montowany na ścianie w pomieszczeniu, w którym regulujemy temperaturę. Odbiornik umieszczamy w pobliżu sterowanego urządzenia.

### Funkcje

- Praca na podstawie harmonogramu tygodniowego.
- Ochrona przed zamarzaniem.

### Dane techniczne

- Zasilanie:
  - nadajnik 2x AA baterie alkaliczne
  - odbiornik 230 V AC 50 Hz
- Obciążenie: max 16 A
- Zakres regulacji temperatury powietrza: 5÷35°C
- Dokładność wskazania temperatury: 0,1°C lub 0,5°C
- Algorytm sterujący: TPI lub histereza +/- 0,25°C
- Komunikacja: bezprzewodowa, 868 MHz
- Zasięg: max 100 m (w otwartej przestrzeni)
- Sygnał wyjściowy: NO/COM (styki beznapięciowe)
- Wymiary: nadajnik: 120 x 96 x 27 mm  
odbiornik: 96 x 96 x 27 mm



## RT31ORF

Cena netto 89,50 €

Bezprzewodowy, natynkowy regulator dobowy, bateryjny



### Zastosowanie

- Składa się z dwóch urządzeń: nadajnika oraz odbiornika.
- Steruje źródłem ciepła lub pompą obiegową.
- Łączy się bezprzewodowo ze sterowanym urządzeniem.
- Nadajnik jest montowany na ścianie w pomieszczeniu, w którym regulujemy temperaturę. Odbiornik umieszczamy w pobliżu sterowanego urządzenia.

### Funkcje

- Praca ze stałą temperaturą.
- Ochrona przed zamarzaniem.

### Dane techniczne

- Zasilanie:
  - nadajnik 2x AA baterie alkaliczne
  - odbiornik 230 V AC 50 Hz
- Obciążenie: max 16 A
- Zakres regulacji temperatury powietrza: 5÷35°C
- Dokładność wskazania temperatury: 0,1°C lub 0,5°C
- Algorytm sterujący: TPI lub histereza +/- 0,25°C
- Komunikacja: bezprzewodowa, 868 MHz
- Zasięg: max 100 m (w otwartej przestrzeni)
- Sygnał wyjściowy: NO/COM (styki beznapięciowe)
- Wymiary: nadajnik: 96 x 96 x 27 mm  
odbiornik: 96 x 96 x 27 mm



## Bezprzewodowy, natynkowy regulator dobowy, bateryjny

**Zastosowanie**

- Składa się z dwóch urządzeń: nadajnika oraz odbiornika.
- Steruje źródłem ciepła lub pompą obiegową.
- Łączy się bezprzewodowo ze sterowanym urządzeniem.
- Nadajnik montujemy na ścianie w pomieszczeniu, w którym regulujemy temperaturę. Odbiornik umieszczamy w pobliżu sterowanego urządzenia.

**Funkcje**

- Praca ze stałą temperaturą.
- Ochrona przed zamarzaniem.

**Dane techniczne**

- Zasilanie:
  - nadajnik 2x AA baterie alkaliczne
  - odbiornik 230 V AC 50 Hz
- Obciążenie: max 16 A
- Zakres regulacji temperatury powietrza: 5÷35°C
- Dokładność wskazania temperatury: 0,1°C lub 0,5°C
- Algorytm sterujący: histereza +/- 0,25°C lub +/- 0,5°C
- Komunikacja: bezprzewodowa, 868 MHz
- Zasięg: max 100 m (w otwartej przestrzeni)
- Sygnał wyjściowy: NO/COM (styki beznapięciowe)
- Wymiary: nadajnik: 96 x 96 x 27 mm  
odbiornik: 96 x 96 x 27 mm



## III.04. Akcesoria System STANDARD

### SPE868

Cena netto 81,00 €

Odbiornik do regulatorów: 091FLRFv2, RT51ORF+, RT31ORF, RT305RF



#### Zastosowanie

- Uruchamia podłączone urządzenie po otrzymaniu sygnału z regulatora.
- Łączy się bezprzewodowo z regulatorami: 091FLRFv2, RT51ORF+, RT31ORF, RT305RF.
- Montowana bezpośrednio do gniazdka elektrycznego.

#### Funkcja

- Dioda LED wskazująca status pracy

#### Dane techniczne

- Zasilanie: 230 V AC 50 Hz
- Obciążenie: max 16 A
- Komunikacja: bezprzewodowa, 868 MHz
- Sygnał wyjściowy: wtyczka Schuko
- Wymiary: 42 x 77 x 42 mm



### SR868

Cena netto 50,00 €

Odbiornik do regulatorów: 091FLRFv2, RT51ORF+, RT31ORF, RT305RF



#### Zastosowanie

- Uruchamia podłączone urządzenie po otrzymaniu sygnału z regulatora.
- Łączy się bezprzewodowo z regulatorami: 091FLRFv2, RT51ORF+, RT31ORF, RT305RF.
- Montowany bezpośrednio na ścianie lub do puszki elektrycznej.

#### Funkcja

- Dioda LED wskazująca status pracy.

#### Dane techniczne

- Zasilanie: 230 V AC 50 Hz
- Obciążenie: max 16 A
- Komunikacja: bezprzewodowa, 868 MHz
- Sygnał wyjściowy: NO/COM (styki beznapięciowe)
- Wymiary: 44 x 44 x 26 mm



## RXRT510

Cena netto 51,50 €

Odbiornik do regulatorów: O91FLRFv2, RT510RF+, RT310RF, RT305RF



### Zastosowanie

- Uruchamia podłączone urządzenie po otrzymaniu sygnału z regulatora.
- Łączy się bezprzewodowo z regulatorami: O91FLRFv2, RT510RF+, RT310RF, RT305RF.
- Montowany bezpośrednio na ścianie.

### Funkcje

- Funkcja ręcznego uruchomienia/wyłączenia Źródła ciepła.
- Dioda LED wskazująca status pracy.

### Dane techniczne

- Zasilanie: 230 V AC 50 Hz
- Obciążenie: max 16 A
- Komunikacja: bezprzewodowa, 868 MHz
- Sygnał wyjściowy: NO/COM (styki beznapięciowe)
- Wymiary: 96 x 96 x 27 mm



## GGPC15AL

Cena netto 103,00 €

Przełącznik bezprzewodowy



### Zastosowanie

- Zastępuje połączenie przewodowe pomiędzy sterowanymi urządzeniami.
- Uruchamia sterowane urządzenie na podstawie otrzymanego sygnału.
- Montowany bezpośrednio na ścianie lub do puszkii elektrycznej.

### Funkcje

- Dioda LED wskazująca status pracy.

### Dane techniczne

- Zasilanie:
  - nadajnik 230 V AC 50 Hz
  - odbiornik 230 V AC 50 Hz
- Obciążenie: max 5 A
- Komunikacja: bezprzewodowa, 868 MHz
- Zasięg: max 100 m (w otwartej przestrzeni)
- Sygnał wyjściowy: 230 V AC 50 Hz
- Wymiary: 84 x 84 x 28 mm



## RM-16A

Cena netto 25,00 €

Przełącznik przewodowy



### Zastosowanie

- Uruchamia podłączone urządzenie po otrzymaniu sygnału napięciowego lub beznapięciowego np.: z termostatu.
- Umożliwia podłączenie większej liczby siłowników termoelektrycznych do listwy sterującej lub podłączenie odbiornika o większej mocy niż pozwala na to fabryczny przełącznik w regulatorze.
- Montowany w puszcze elektrycznej.

### Funkcje

- Dioda LED wskazująca status pracy.

### Dane techniczne

- Komunikacja: przewodowa
- Zasilanie: 230 V AC 50 Hz
- Obciążenie: max 16 A
- Przełącznik: beznapięciowy NO/COM/NC
- Sposób montażu: podtynkowy



## CDEU

Cena netto 45,80 €

Stacja ładowująca dla regulatora SQ610RF, SQ610BRF oraz WQ610RF



### Zastosowanie

- Umożliwia ładowanie regulatorów SQ610RF, SQ610BRF i WQ610RF.

### Dane techniczne

- Zasilanie: 230 V AC 50 Hz
- Obciążenie: max 1 A
- Sygnał wyjściowy: 5 V DC
- Czas pełnego ładowania: max 24h



Ceny nie zawierają podatku VAT.  
Ceny zostały podane w EURO. Płatność w PLN według kursu sprzedaży NBP z tabeli C.

## IV. Sterowniki do pomp obiegowych

### IV.01. Sterowniki

#### NPC1

Cena netto 66,00 €

Sterownik do pompy C.O.



##### Zastosowanie

- Steruje pompą obiegową centralnego ogrzewania.
- Uruchamia pompę obiegową przy przekroczeniu zadanej wartości temperatury.
- Wyłącza pompę obiegową przy spadku temperatury poniżej zadanej wartości.
- Montowany na ścianie.

##### Funkcje

- Ochrona przed zamarzaniem.
- Ochrona przed zastaniem pompy.
- Tryb pracy ręcznej.

##### Dane techniczne

- Zasilanie: 230 V AC 50 Hz
- Obciążenie: max 6 A
- Pobór mocy: 2 W
- Zakres regulacji temperatury medium: 5 ÷ 80°C
- Zakres pomiaru: 0 ÷ 99°C
- Długość czujnika: 1,2 m



#### NPC1B

Cena netto 69,00 €

Sterownik do pompy C.O. lub pompy C.W.U.



##### Zastosowanie

- Steruje pompą obiegową centralnego ogrzewania lub pompą ciepłej wody użytkowej.
- Uruchamia pompę obiegową przy przekroczeniu zadanej wartości temperatury.
- Wyłącza pompę obiegową przy spadku temperatury poniżej zadanej temperatury.
- Montowany na ścianie.

##### Funkcje

- Ochrona przed zamarzaniem.
- Ochrona przed zastaniem pompy.
- Ręczny tryb pracy.

##### Dane techniczne

- Zasilanie: 230 V AC
- Obciążenie: max 6 A
- Pobór mocy: 2 W
- Zakres regulacji temperatury medium: 5 ÷ 80°C załączenia, 10 ÷ 85°C wyłączenia
- Zakres pomiaru: 0 ÷ 99°C
- Długość czujnika: 1,2 m



#### NPC2

Cena netto 80,00 €

Sterownik pompy C.O. i C.W.U.



##### Zastosowanie

- Steruje pompą obiegową centralnego ogrzewania i pompą ciepłej wody użytkowej.
- Uruchamia pompę obiegową C.O. po przekroczeniu zadanej wartości temperatury.
- Uruchamia pompę obiegową C.W.U. gdy temperatura kotła przekroczy temperaturę zasobnika o ustaloną histerezę (5 ÷ 30°C).
- Wyłącza pompę C.W.U. po osiągnięciu ustawionej temperatury lub po wyrównaniu temperatury zasobnika i kotła.
- Montowany na ścianie.

##### Funkcje

- Ochrona przed zamarzaniem.
- Ochrona przed zastaniem pompy.
- Ręczny tryb pracy.
- Priorytet c.w.u.
- Tryb letni.

##### Dane techniczne

- Zasilanie: 230 V AC 50 Hz
- Obciążenie: max 6 A
- Pobór mocy: 2 W
- Zakres regulacji temperatury medium:
  - C.O.: 5 ÷ 80°C
  - C.W.U.: 20 ÷ 80°C
- Zakres pomiaru: 0 ÷ 99°C
- Długość czujnika:
  - C.O.: 1,2 m
  - C.W.U.: 3 m

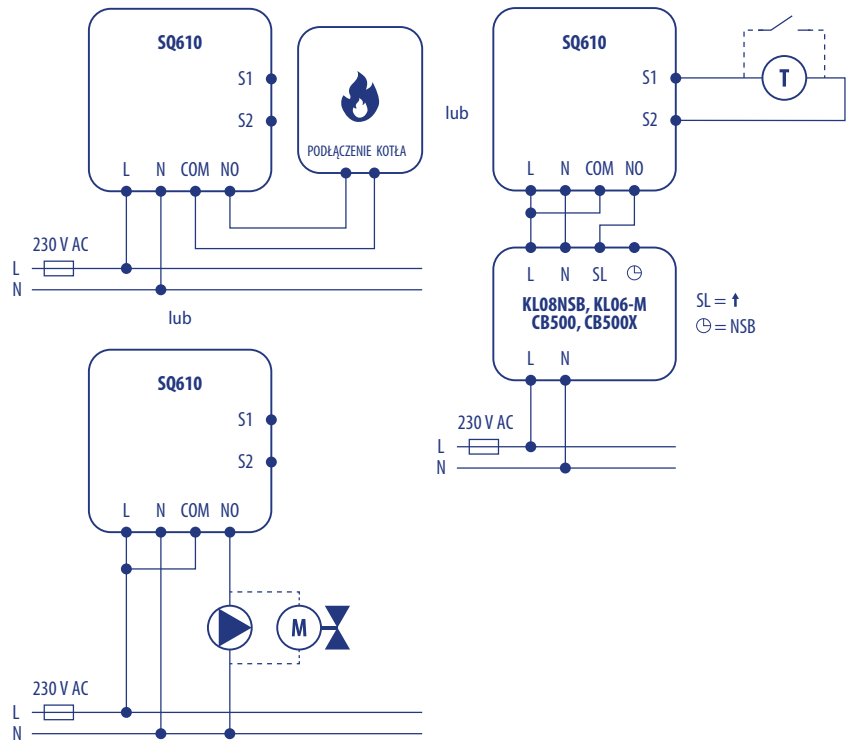




# Schematy elektryczne

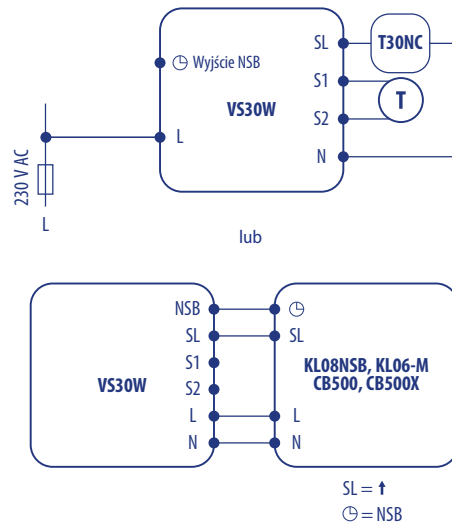
## SQ610/SQ610B

Zasilanie:	230 V AC 50 Hz
Obciążenie:	Max 3 A
Zakres regulacji temperatury powietrza:	5÷35°C
Dokładność wskazania temperatury:	0,1°C lub 0,5°C
Algorytm sterujący:	ITLC lub histereza +/- 0,25°C lub +/- 0,5°C
Komunikacja:	przewodowa/bezprzewodowa, ZigBee 2,4 GHz
Wejście S1 i S2:	temperatura podłogi, pomiar temperatury, karta hotelowa, OneTouch, zmiana trybu (grzanie/chłodzenie)
Sygnal wyjściowy:	NO/COM (styki beznapięciowe)
Wymiary:	86 x 86 x 28 mm
Grubość po montażu w puszcze fi 60 mm:	10 mm



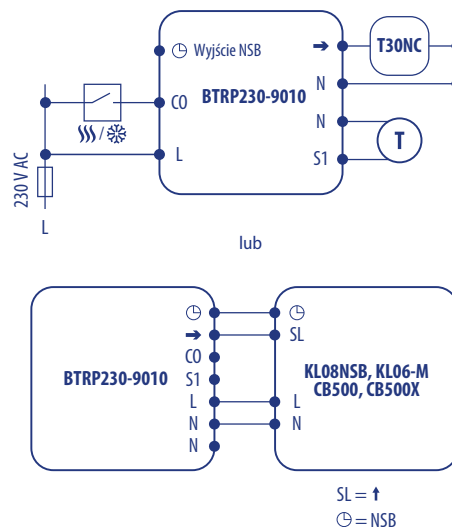
## VS30W/VS30B

Zasilanie:	230 V AC 50 Hz
Obciążenie:	Max 3 A
Zakres regulacji temperatury powietrza:	5÷35°C
Dokładność wskazania temperatury:	0,5°C
Algorytm sterujący:	PWM lub histereza +/- 0,25°C lub +/- 0,5°C
Komunikacja:	przewodowa
Wejście S1 i S2:	temperatura podłogi, pomiar temperatury
Sygnal wyjściowy:	230 V AC 50 Hz
Wymiary:	86 x 86 x 42 mm



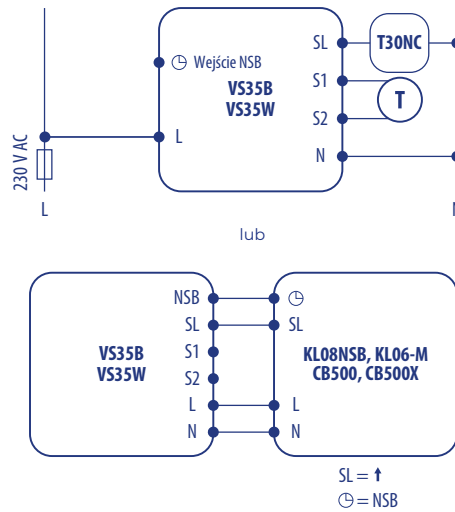
## BTRP230-9010

Zasilanie:	230 V AC 50 Hz
Obciążenie:	Max 0,5 A
Zakres regulacji temperatury powietrza:	5÷35°C
Dokładność wskazania temperatury:	0,5°C
Algorytm sterujący:	PWM lub histereza +/- 0,25°C lub +/- 0,5°C
Komunikacja:	przewodowa
Wejście S1 i N:	temperatura podłogi, pomiar temperatury
Sygnal wyjściowy:	230 V AC 50 Hz
Wymiary:	71 x 71 x 46 mm



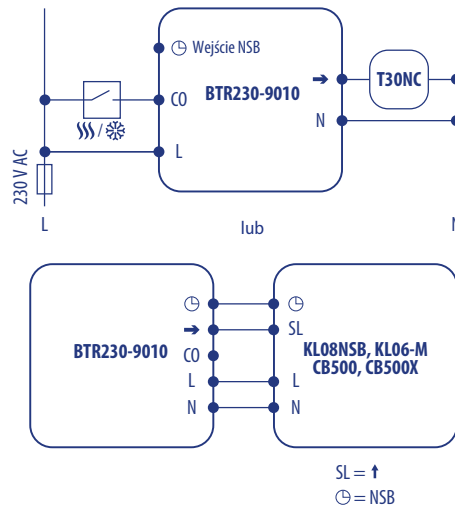
## VS35W/VS35B

Zasilanie:	230 V AC 50 Hz
Obciążenie:	Max 3 A
Zakres regulacji temperatury powietrza:	5÷35°C
Dokładność wskazania temperatury:	0,5°C
Algorytm sterujący:	PWM lub histereza +/- 0,25°C lub +/- 0,5°C
Komunikacja:	przewodowa
Wejście S1 i S2:	temperatura podłogi, pomiar temperatury
Sygnal wyjściowy:	230 V AC 50 Hz
Wymiary:	86 x 86 x 42 mm



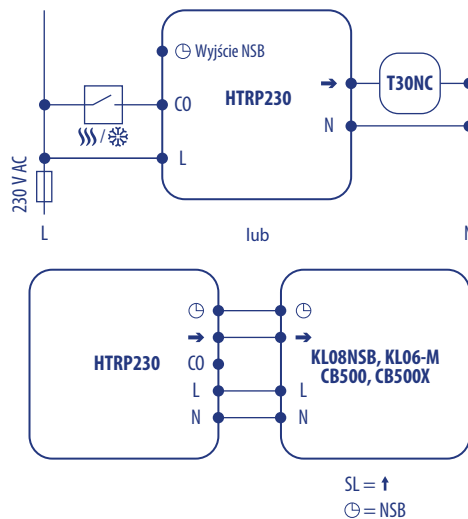
## BTR230-9010

Zasilanie:	230 V AC 50 Hz
Obciążenie:	Max 0,5 A
Zakres regulacji temperatury powietrza:	5÷30°C
Algorytm sterujący:	PWM lub histereza +/- 0,5°C
Komunikacja:	przewodowa
Sygnal wyjściowy:	230 V AC 50 Hz
Wymiary:	71 x 71 x 53 mm



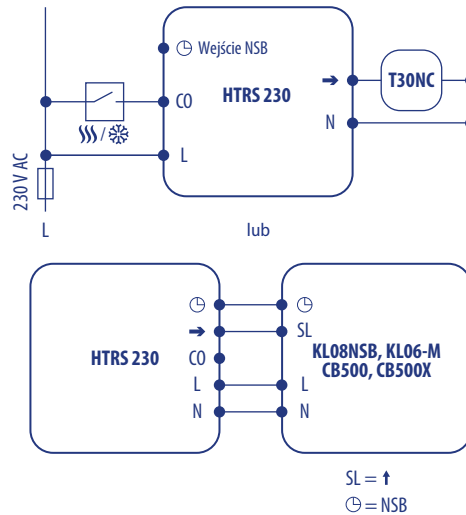
## HTRP230

Zasilanie:	230 V AC 50 Hz
Obciążenie:	Max 0,5 A
Zakres regulacji temperatury powietrza:	5÷35°C
Dokładność wskazania temperatury:	0,5°C
Algorytm sterujący:	PWM lub histereza +/- 0,25°C lub +/- 0,5°C
Komunikacja:	przewodowa
Wejście S1 i S2:	temperatura podłogi, pomiar temperatury
Sygnal wyjściowy:	230 V AC 50 Hz
Wymiary:	85 x 85 x 25 mm



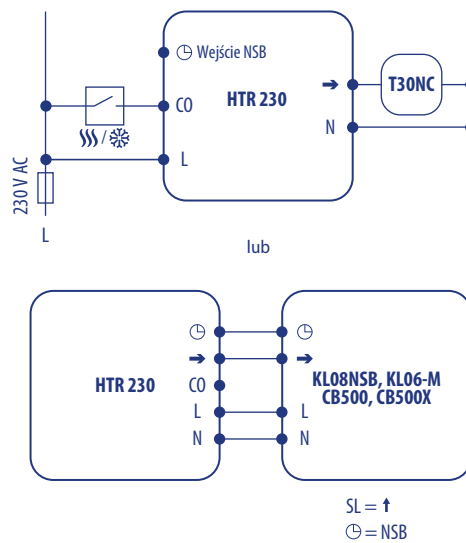
## HTRS230

Zasilanie:	230 V AC 50 Hz
Obciążenie:	Max 0,5 A
Zakres regulacji temperatury powietrza:	5÷35°C
Dokładność wskazania temperatury:	0,5°C
Algorytm sterujący:	PWM lub histereza +/- 0,25°C lub +/- 0,5°C
Komunikacja:	przewodowa
Sygnal wyjściowy:	230 V AC 50 Hz
Wymiary:	85 x 85 x 25 mm



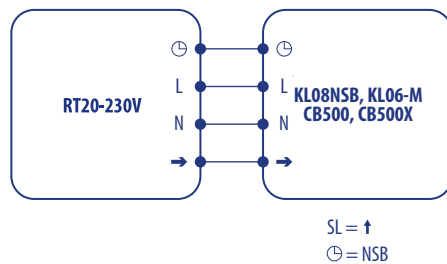
## HTR230

Zasilanie:	230 V AC 50 Hz
Obciążenie:	Max 0,5 A
Zakres regulacji temperatury powietrza:	5÷30°C
Algorytm sterujący:	PWM lub histereza +/- 0,5°C
Komunikacja:	przewodowa
Sygnal wyjściowy:	230 V AC 50 Hz
Wymiary:	85 x 85 x 30 mm



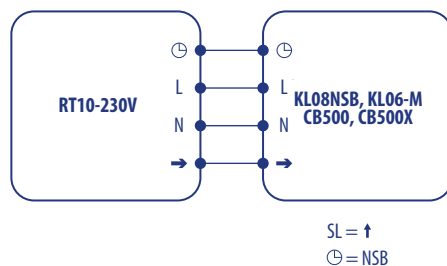
## RT20-230V

Zasilanie:	230 V AC 50 Hz
Obciążenie:	Max 10 A
Zakres regulacji temperatury powietrza:	5÷35°C
Algorytm sterujący:	histereza +/- 0,5°C
Komunikacja:	przewodowa
Sygnal wyjściowy:	230 V AC 50 Hz
Wymiary:	80 x 80 x 18,5 mm



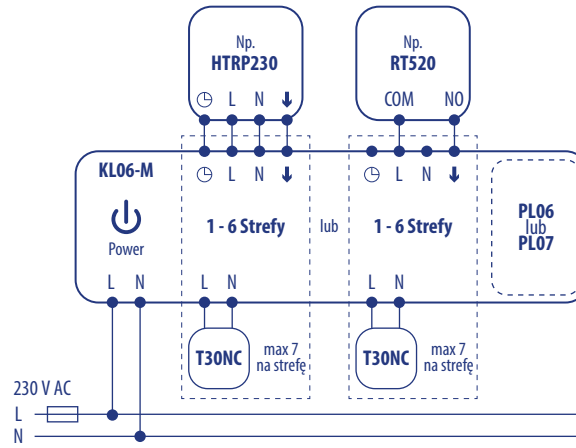
## RT10-230V

Zasilanie:	230 V AC 50 Hz
Obciążenie:	Max 10 A
Zakres regulacji temperatury powietrza:	5÷30°C
Algorytm sterujący:	PWM lub histereza +/- 0,5°C
Komunikacja:	przewodowa
Sygnal wyjściowy:	230 V AC 50 Hz
Wymiary:	75 x 75 x 25 mm



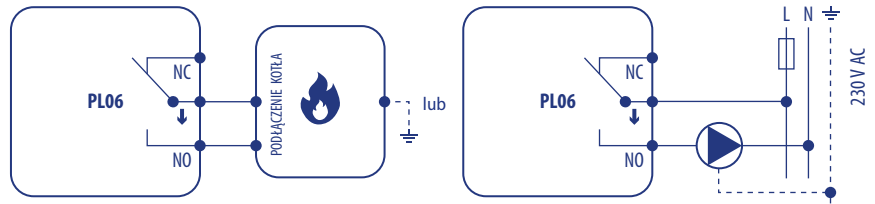
## KLO6-M

Zasilanie:	230 V AC 50 Hz
Obciążenie:	Max 2 A
Sygnal wyjściowy:	siłowniki termoelektryczne 230 V AC 50 Hz
Wymiary:	300 x 86 x 63 mm



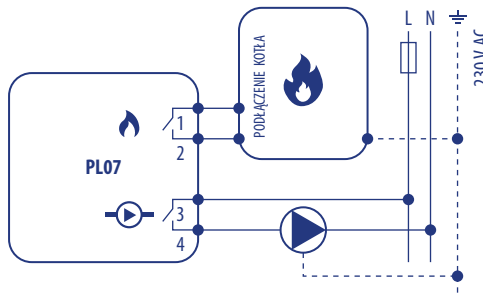
## PL06

Zasilanie:	z listwy KLO6-M
Obciążenie:	Max 5 A
Sygnal wyjściowy:	NO/COM/NC (styki beznapięciowe)
Wymiary:	60 x 80 x 20 mm



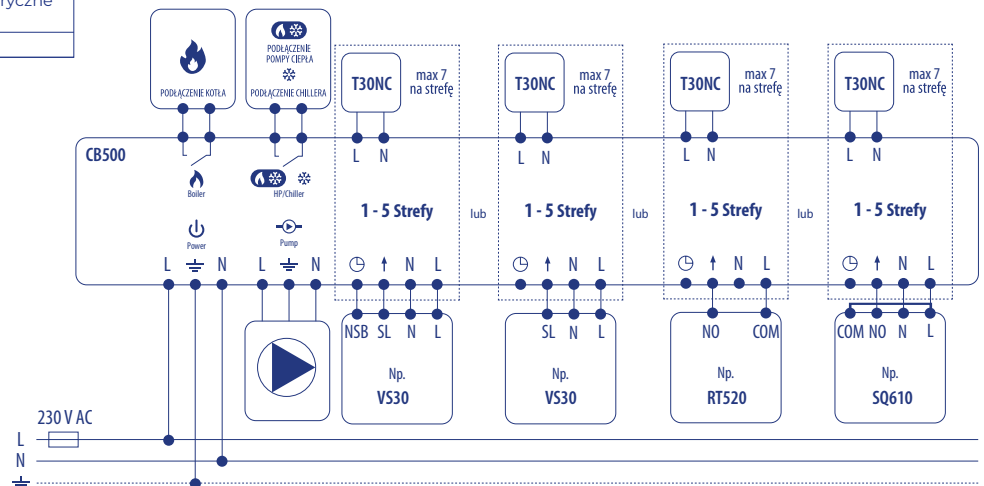
## PL07

Zasilanie:	z listwy KLO6-M
Obciążenie:	Max 5 A
Sygnal wyjściowy:	2x NO/COM (styki beznapięciowe)
Wymiary:	70 x 80 x 20 mm



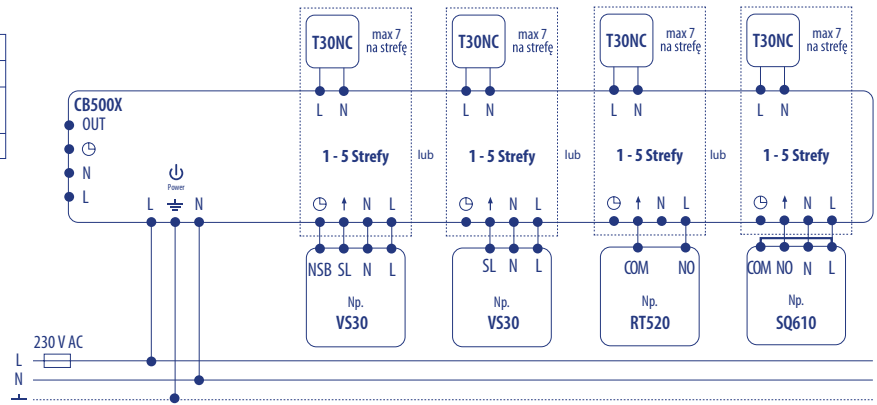
## CB500

Zasilanie:	230 V AC 50 Hz
Obciążenie:	Max 7 A
Sygnal wyjściowy:	- źródło ciepła NO/COM (styki beznapięciowe) - źródło chłodu NO/COM (styki beznapięciowe) - pompa obiegowa 230 V AC 50 Hz - siłowniki termoelektryczne 230 V AC 50 Hz
Wymiary:	270 x 110 x 55 mm

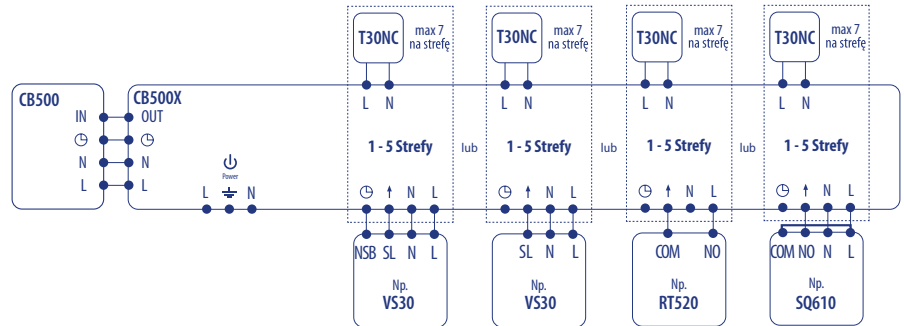


## CB500X

Zasilanie:	230 V AC 50 Hz
Obciążenie:	Max 1 A
Sygnal wyjściowy:	siłowniki termoelektryczne 230 V AC 50 Hz
Wymiary:	270 x 110 x 55 mm

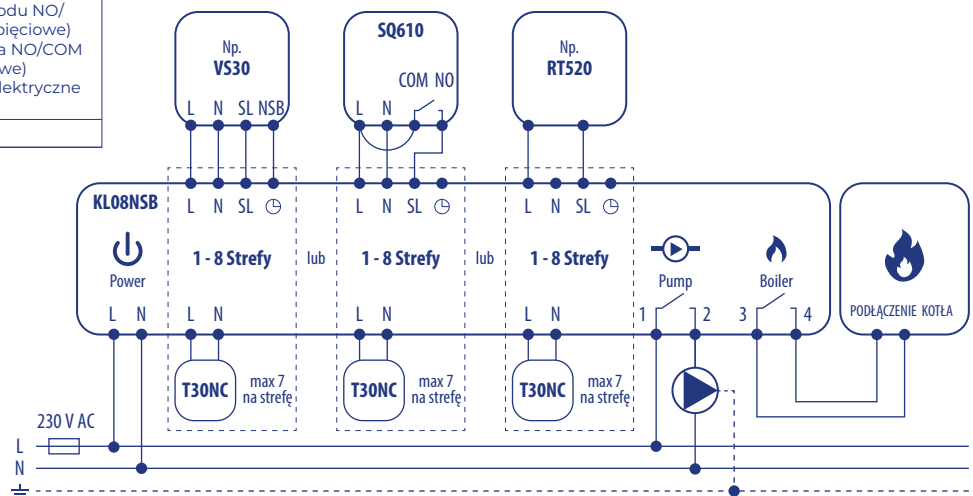


lub



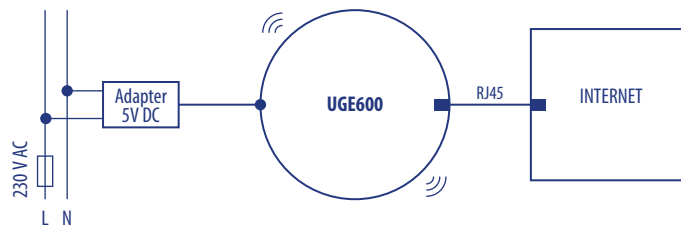
## KLO8NSB

Zasilanie:	230 V AC 50 Hz
Obciążenie:	Max 3 A
Sygnal wyjściowy:	- źródło ciepła/chłodu NO/ COM (styki beznapięciowe) - pompa obiegowa NO/COM (styki beznapięciowe) - siłowniki termoelektryczne 230 V AC 50 Hz
Wymiary:	355 x 85 x 67 mm



## UG800

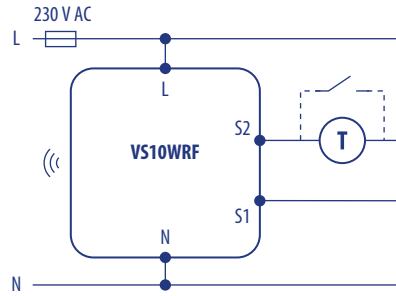
Zasilanie:	5 V DC
Port:	1X10/100/LAN
Komunikacja:	bezprowadowa, ZigBee 2,4 GHz
Zasięg:	max 100 m (w otwartej prze- strzeni)
Wymiary:	fi 90 x 55,5 mm





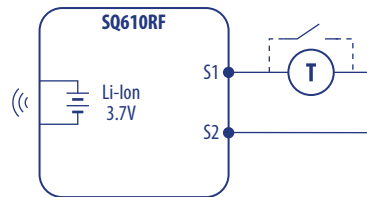
## VS10WRF

Zasilanie:	230 V AC 50 Hz
Zakres regulacji temperatury powietrza:	5÷35°C
Dokładność wskazania temperatury:	0,5°C
Algorytm sterujący:	TPI lub histereza +/- 0,25°C lub +/- 0,5°C
Komunikacja:	bezprowadowa, ZigBee 2,4 GHz
Zasięg:	max 100 m (w otwartej przestrzeni)
Wejście S1 i S2:	temperatura podłogi, pomiar temperatury
Wymiary:	86 x 86 x 42 mm
Grubość po montażu w puszcze fi 60 mm	16,5 mm



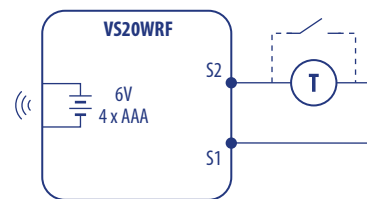
## SQ610RF/SQ610BRF

Zasilanie:	wbudowany akumulator Li-Ion 3,7 V
Zakres regulacji temperatury powietrza:	5÷35°C
Dokładność wskazania temperatury:	0,1°C lub 0,5°C
Algorytm sterujący:	ITLC lub histereza +/- 0,25°C lub +/- 0,5°C
Komunikacja:	bezprowadowa, ZigBee 2,4 GHz
Zasięg:	max 100 m (w otwartej przestrzeni)
Wejście S1 i S2:	temperatura podłogi, pomiar temperatury, karta hotelowa, OneTouch, zmiana trybu (grzanie/chłodzenie)
Wymiary:	86 x 86 x 11 mm



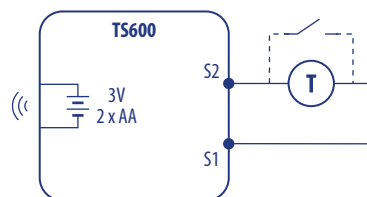
## VS20WRF

Zasilanie:	4x AAA baterie alkaliczne
Zakres regulacji temperatury powietrza:	5÷35°C
Dokładność wskazania temperatury:	0,5°C
Algorytm sterujący:	TPI lub histereza +/- 0,25°C lub +/- 0,5°C
Komunikacja:	bezprowadowa, ZigBee 2,4 GHz
Zasięg:	max 100 m (w otwartej przestrzeni)
Wejście S1 i S2:	temperatura podłogi, pomiar temperatury
Wymiary:	86 x 86 x 29 mm



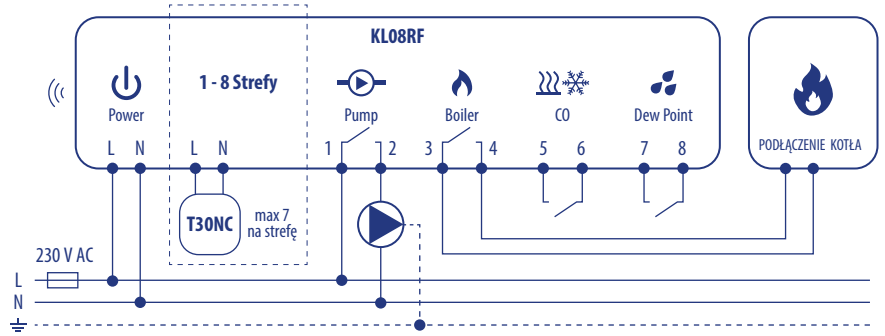
## TS600

Zasilanie:	2x AA baterie alkaliczne
Zakres regulacji temperatury powietrza:	5÷35°C
Dokładność wskazania temperatury:	0,5°C (tylko w aplikacji)
Algorytm sterujący:	TPI lub histereza +/- 0,25°C lub +/- 0,5°C
Komunikacja:	bezprowadowa, ZigBee 2,4 GHz
Zasięg:	max 100 m (w otwartej przestrzeni)
Wejście S1 i S2:	temperatura podłogi, pomiar temperatury, czujnik zajętości
Wymiary:	51 x 85 x 26 mm



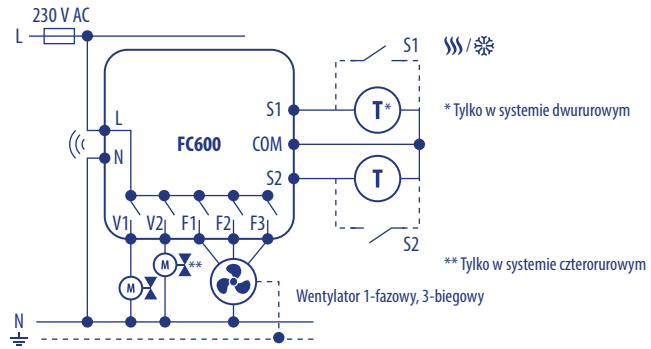
## KLO8RF230V

Zasilanie:	230 V AC 50 Hz
Obciążenie:	Max 3 A
Sygnal wyjściowy:	- źródło ciepła/chłodu NO/COM (styki beznapięciowe) - pompa obiegowa NO/COM (styki beznapięciowe) - siłowniki termoelektryczne 230 V AC 50 Hz
Wymiary:	355 x 85 x 67 mm



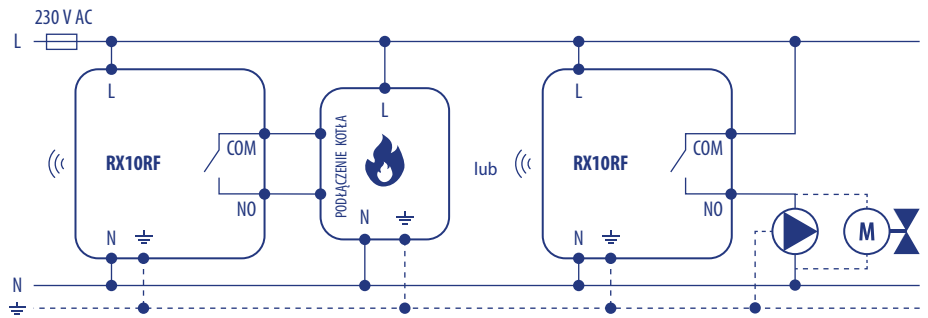
## FC600

Zasilanie:	230 V AC 50 Hz
Obciążenie:	każde wyjście - max 5 A
Zakres regulacji temperatury powietrza:	5÷40°C
Dokładność wskazania temperatury:	0,1°C lub 0,5°C
Algorytm sterujący:	TPI lub histereza +/- 0,25°C
Komunikacja:	przewodowa/bezprzewodowa, ZigBee 2,4 GHz
Wejście sterujące:	230 V AC 50 Hz
Wymiary:	86 x 86 x 46 mm
Grubość po montażu w puszcze fi 60 mm	16,5 mm



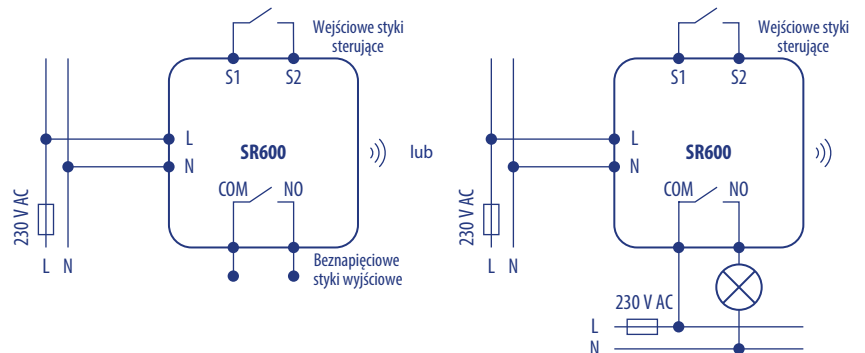
## RX10RF

Zasilanie:	230 V AC 50 Hz
Obciążenie:	max 16 A
Sygnal wyjściowy:	NO/COM (styki beznapięciowe)
Komunikacja:	bezprzewodowa, ZigBee 2,4 GHz
Wymiary:	145 x 100 x 35 mm



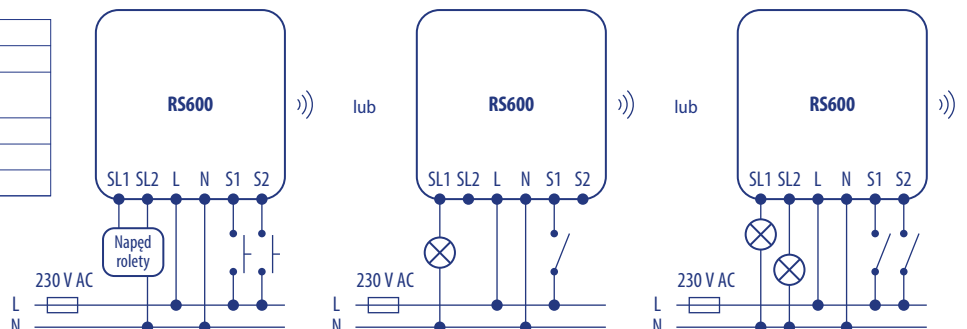
## SR600

Zasilanie:	230 V AC 50 Hz
Obciążenie:	Max 16 A
Komunikacja:	bezprzewodowa, ZigBee 2,4 GHz
Sygnal wyjściowy:	NO/COM (styki beznapięciowe)
Sygnal wejścia:	NO/COM (styki beznapięciowe)
Wymiary:	45 x 45 x 20 mm



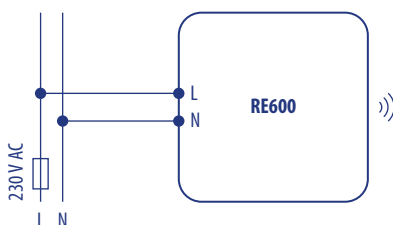
## RS600

Zasilanie:	230 V AC 50 Hz
Obciążenie:	Max 5 A
Komunikacja:	bezprzewodowa, ZigBee 2,4 GHz
Sygnal wyjściowy:	230 V AC 50 Hz
Sygnal wejścia:	230 V AC 50 Hz
Wymiary:	45 x 45 x 20 mm



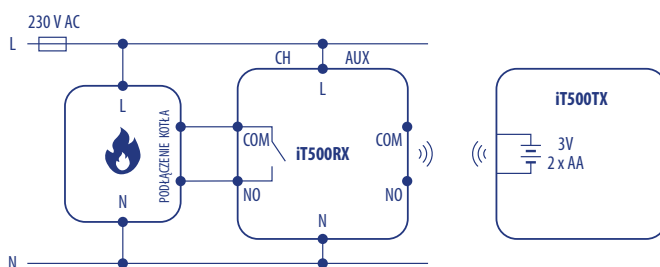
## RE600

Zasilanie:	230 V AC 50 Hz
Komunikacja:	bezprzewodowa, ZigBee 2,4 GHz
Wymiary:	45 x 45 x 20 mm



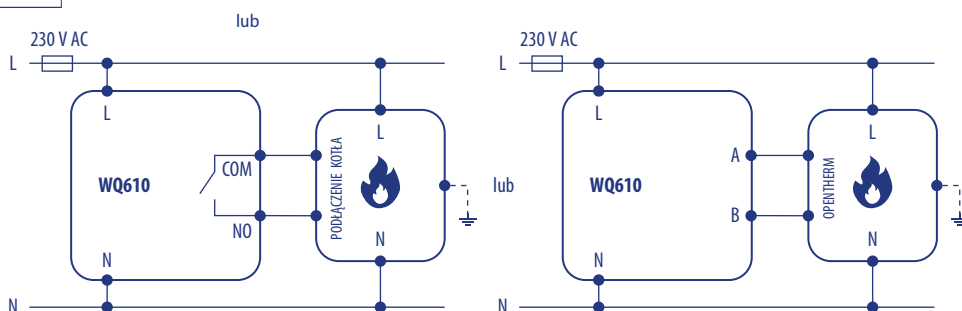
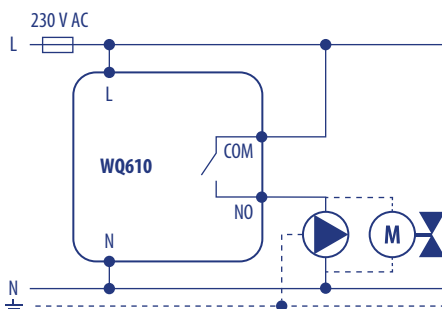
## iT500

Zasilanie:	- nadajnik 2x AA baterie alkaliczne - bramka 5 V DC - odbiornik 230 V AC 50 Hz
Obciążenie:	- CH1 max 16 A - CH2 max 5 A
Zakres regulacji temperatury powietrza:	5÷35°C
Dokładność wskazania temperatury:	0,1°C lub 0,5°C
Algorytm sterujący:	TPI lub histereza +/- 0,25°C lub +/- 0,5°C
Komunikacja:	bezprzewodowa, 868 MHz
Zasięg:	max 100 m (w otwartej przestrzeni)
Sygnal wyjściowy:	2x przełącznik NO/COM/NC
Wymiary:	128 x 95 x 30 mm



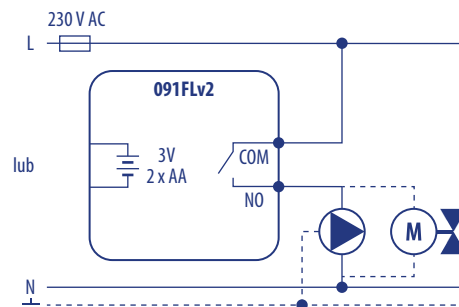
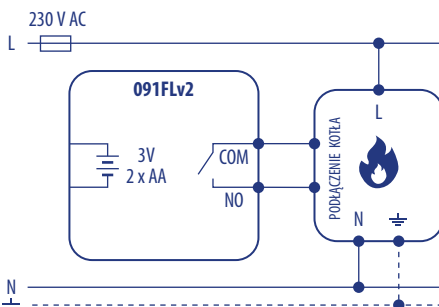
## WQ610

Zasilanie:	230 V AC 50 Hz
Obciążenie:	max 3 A
Zakres regulacji temperatury powietrza:	5÷35°C
Dokładność wskazania temperatury:	0,1°C lub 0,5°C
Algorytm sterujący:	ITLC lub histereza +/- 0,25°C lub +/- 0,5°C
Komunikacja:	przewodowa
Sygnal wyjściowy:	OpenTherm +4.0 lub NO/ COM (styki beznapięciowe)
Wymiary:	86 x 86 x 28 mm



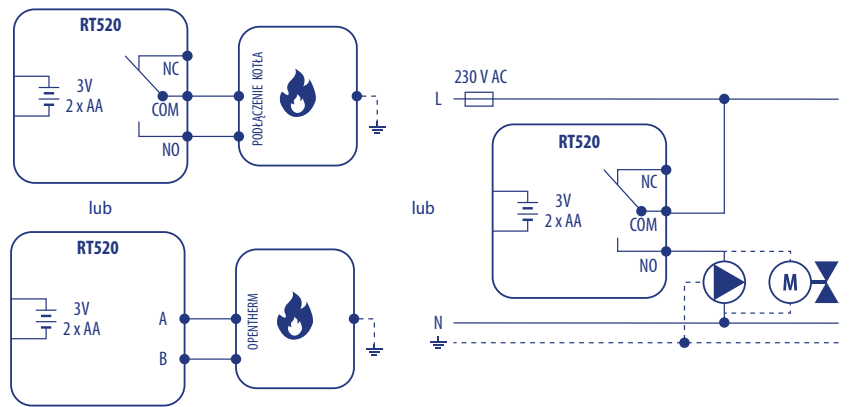
## O91FLv2

Zasilanie:	2x AA baterie alkaliczne
Obciążenie:	max 5 A
Zakres regulacji temperatury powietrza:	5÷30°C
Dokładność wskazania temperatury:	0,2°C
Algorytm sterujący:	histereza +/- 0,25°C lub +/- 0,5°C
Komunikacja:	przewodowa
Sygnal wyjściowy:	NO/COM (styki beznapięciowe)
Wymiary:	154 x 80 x 30 mm



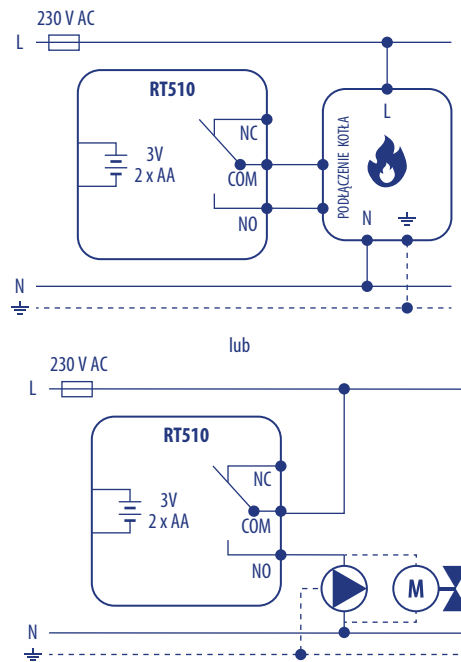
## RT520

Zasilanie:	2x AA baterie alkaliczne
Obciążenie:	max 3 A
Zakres regulacji temperatury powietrza:	5÷33°C
Dokładność wskazania temperatury:	0,1°C lub 0,5°C
Algorytm sterujący:	histereza +/- 0,25°C lub +/- 0,5°C
Komunikacja:	przewodowa
Sygnal wyjściowy:	OpenTherm +4.0 lub NO/COM (styki beznapięciowe)
Wymiary:	118 x 95 x 26 mm



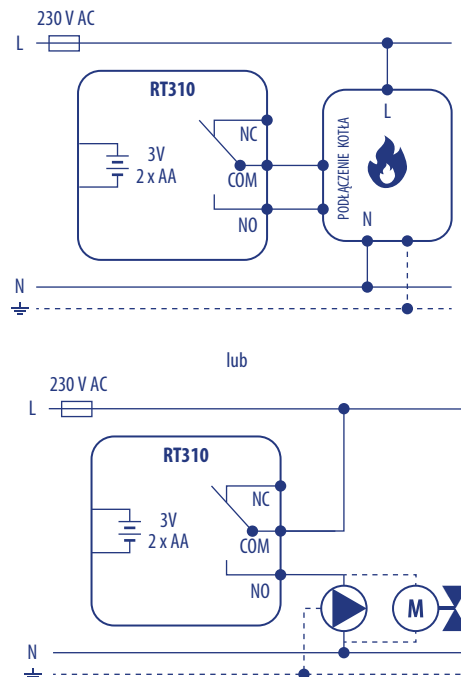
## RT510+

Zasilanie:	2x AA baterie alkaliczne
Obciążenie:	max 3 A
Zakres regulacji temperatury powietrza:	5÷35°C
Dokładność wskazania temperatury:	0,5°C
Algorytm sterujący:	TPI lub histereza +/- 0,25°C
Komunikacja:	przewodowa
Sygnal wyjściowy:	NO/COM/NC (styki beznapięciowe)
Wymiary:	120 x 96 x 27 mm



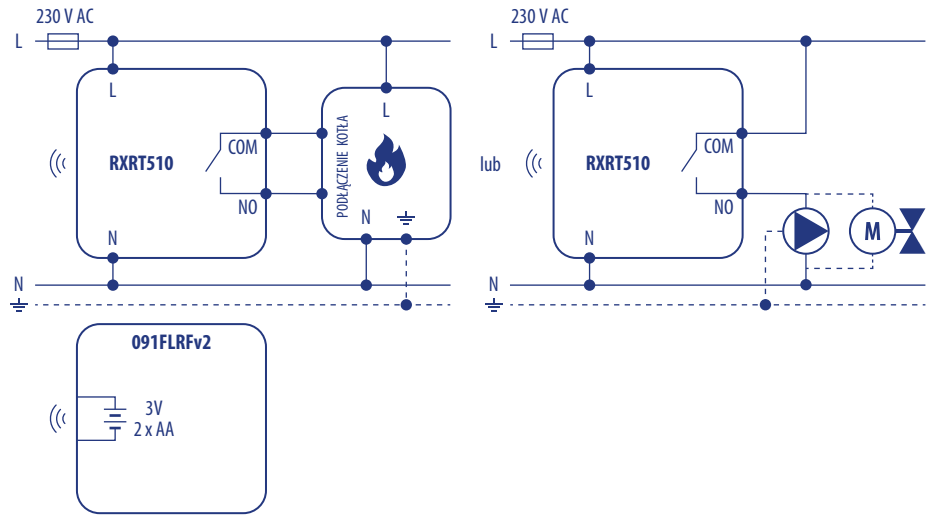
## RT310

Zasilanie:	2x AA baterie alkaliczne
Obciążenie:	max 3 A
Zakres regulacji temperatury powietrza:	5÷35°C
Dokładność wskazania temperatury:	0,1°C lub 0,5°C
Algorytm sterujący:	TPI lub histereza +/- 0,25°C
Komunikacja:	przewodowa
Sygnal wyjściowy:	NO/COM/NC (styki beznapięciowe)
Wymiary:	96 x 96 x 27 mm



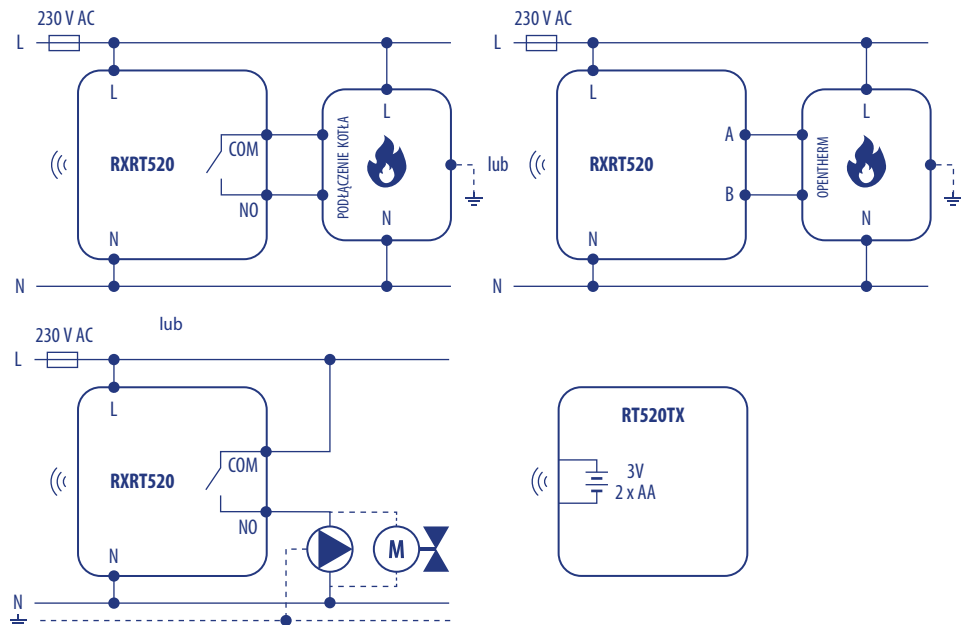
## O91FLRFV2

Zasilanie:	2x AA baterie alkaliczne
Obciążenie:	max 16 A
Zakres regulacji temperatury powietrza:	5÷30°C
Dokładność wskazania temperatury:	0,2°C
Algorytm sterujący:	histereza +/- 0,25°C lub +/- 0,5°C
Komunikacja:	bezprzewodowa
Sygnal wyjściowy:	NO/COM (styki beznapięciowe)
Wymiary:	nadajnik: 154 x 80 x 30 mm odbiornik: 96 x 96 x 27 mm



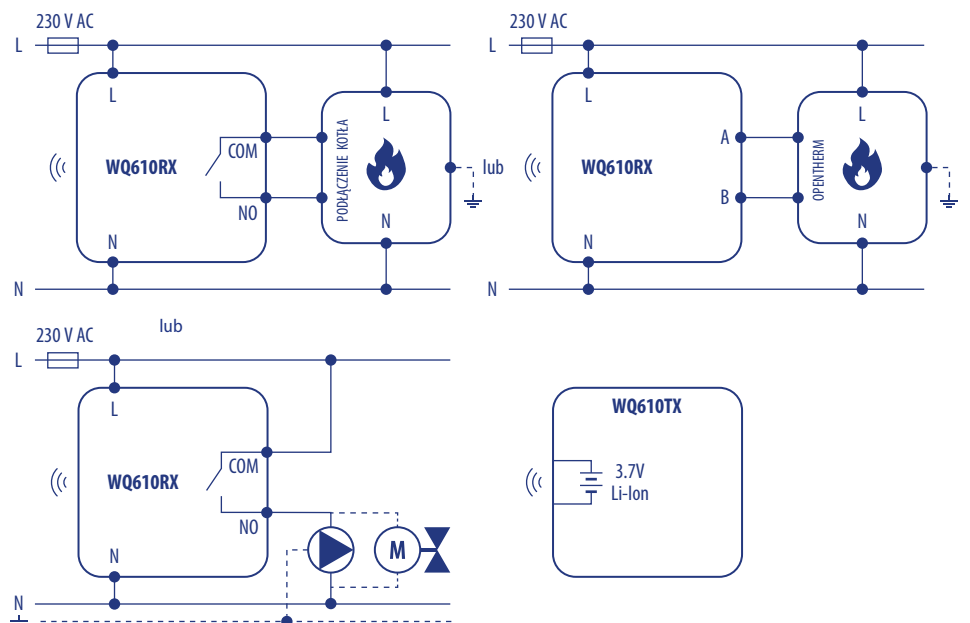
## RT520RF

Zasilanie:	- nadajnik 2x AA baterie alkaliczne - odbiornik 230 V AC 50 Hz
Obciążenie:	max 16 A
Zakres regulacji temperatury powietrza:	5÷33°C
Dokładność wskazania temperatury:	0,1°C lub 0,5°C
Algorytm sterujący:	TPI lub histereza +/- 0,25°C lub +/- 0,5°C
Komunikacja:	bezprzewodowa, 868 MHz
Zasięg:	max 100 m (w otwartej przestrzeni)
Sygnal wyjściowy:	OpenTherm +4.0 lub NO/COM (styki beznapięciowe)
Wymiary:	nadajnik: 118 x 95 x 26 mm odbiornik: 96 x 96 x 27 mm



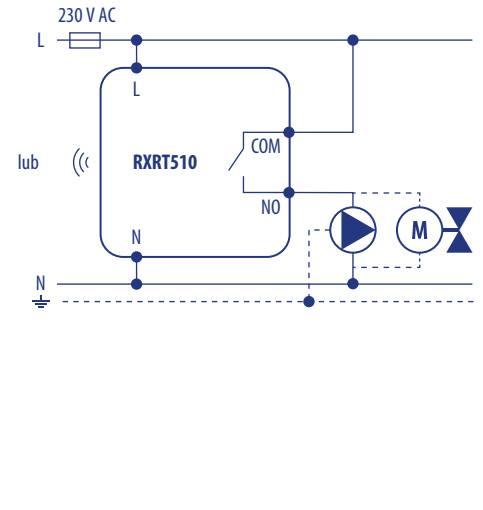
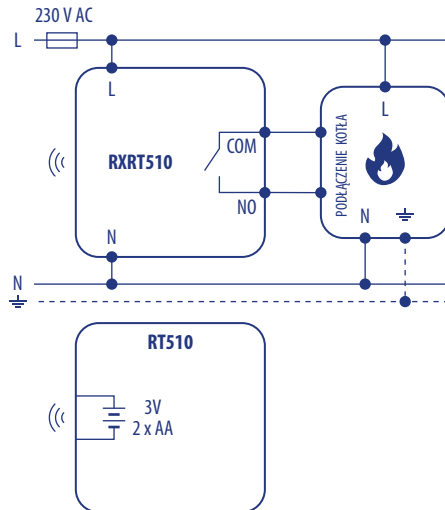
## WQ610RF

Zasilanie:	- nadajnik wbudowany akumulator Li-Ion 3,7 V - odbiornik 230 V AC 50 Hz
Obciążenie:	max 16 A
Zakres regulacji temperatury powietrza:	5÷35°C
Dokładność wskazania temperatury:	0,1°C lub 0,5°C
Algorytm sterujący:	ITLC lub histereza +/- 0,25°C lub +/- 0,5°C
Komunikacja:	bezprzewodowa, 2,4 GHz
Zasięg:	max 100 m (w otwartej przestrzeni)
Sygnal wyjściowy:	OpenTherm +4.0 lub NO/COM (styki beznapięciowe)
Wymiary:	nadajnik: 86 x 86 x 11 mm odbiornik: 96 x 96 x 27 mm



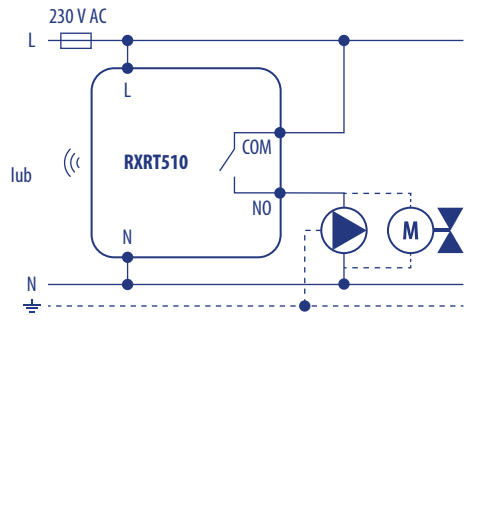
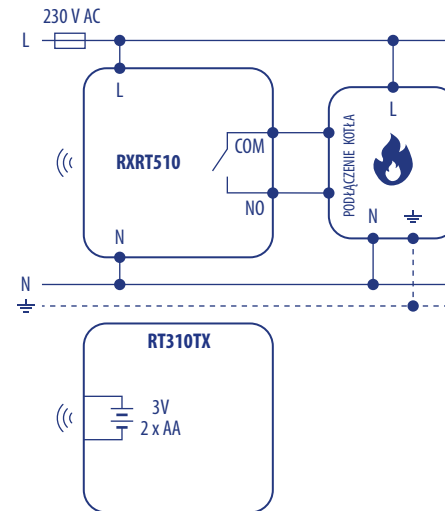
## RT51ORF+

Zasilanie:	- nadajnik 2x AA baterie alkaliczne - odbiornik 230 V AC 50 Hz
Obciążenie:	max 16 A
Zakres regulacji temperatury powietrza:	5÷35°C
Dokładność wskazania temperatury:	0,1°C lub 0,5°C
Algorytm sterujący:	TPI lub histereza +/- 0,25°C lub +/- 0,5°C
Komunikacja:	bezprzewodowa, 868 MHz
Zasięg:	max 100 m (w otwartej przestrzeni)
Sygnal wyjściowy:	NO/COM (styki beznapięciowe)
Wymiary:	nadajnik: 120 x 96 x 27 mm odbiornik: 96 x 96 x 27 mm



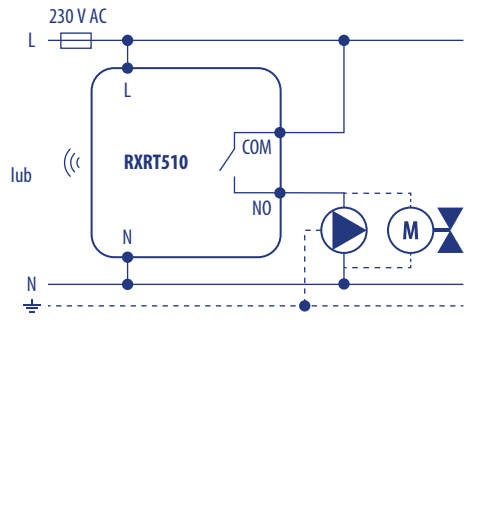
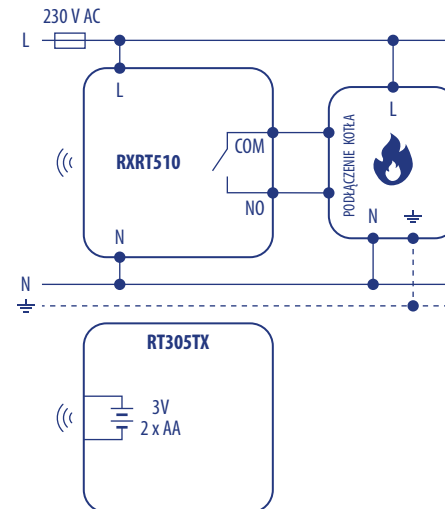
## RT31ORF

Zasilanie:	- nadajnik 2x AA baterie alkaliczne - odbiornik 230 V AC 50 Hz
Obciążenie:	max 16 A
Zakres regulacji temperatury powietrza:	5÷35°C
Dokładność wskazania temperatury:	0,1°C lub 0,5°C
Algorytm sterujący:	TPI lub histereza +/- 0,25°C
Komunikacja:	bezprzewodowa, 868 MHz
Zasięg:	max 100 m (w otwartej przestrzeni)
Sygnal wyjściowy:	NO/COM (styki beznapięciowe)
Wymiary:	nadajnik: 96 x 96 x 27 mm odbiornik: 96 x 96 x 27 mm



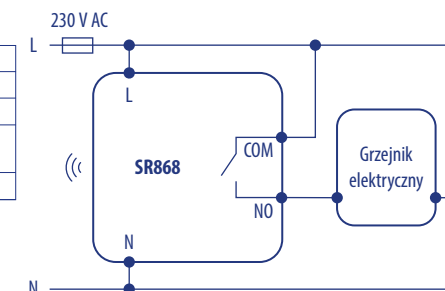
## RT305RF

Zasilanie:	- nadajnik 2x AA baterie alkaliczne - odbiornik 230 V AC 50 Hz
Obciążenie:	max 16 A
Zakres regulacji temperatury powietrza:	5÷35°C
Dokładność wskazania temperatury:	0,1°C lub 0,5°C
Algorytm sterujący:	histereza +/- 0,25°C lub +/- 0,5°C
Komunikacja:	bezprzewodowa, 868 MHz
Zasięg:	max 100 m (w otwartej przestrzeni)
Sygnal wyjściowy:	NO/COM (styki beznapięciowe)
Wymiary:	nadajnik: 96 x 96 x 27 mm odbiornik: 96 x 96 x 27 mm



## SR868

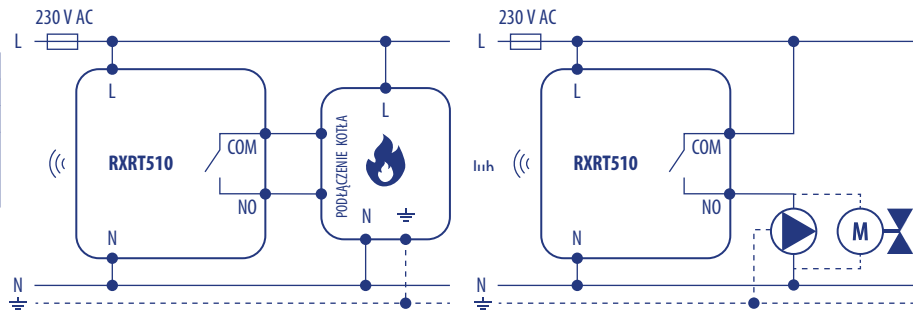
Zasilanie:	230 V AC 50 Hz
Obciążenie:	Max 16 A
Komunikacja:	bezprzewodowa, 868 MHz
System wyjściowy:	NO/COM (styki beznapięciowe)
Wymiary:	44 x 44 x 26 mm





## RXRT510

Zasilanie:	230 V AC 50 Hz
Obciążenie:	Max 16 A
Komunikacja:	bezprzewodowa, 868 MHz
Sygnał wyjściowy:	NO/COM (styki beznapięciowe)
Wymiary:	96 x 96 x 27 mm



# Kompatybilne ramki

Lista produktów kompatybilnych dla BTR230/BTRP230

<b>MARKA</b>	<b>MODEL</b>
<b>GIRA</b>	Standard 55 E2 Event Esprit Profil 55 E22
<b>JUNG</b>	AS A 500 A plus A creation
<b>BERKER</b>	S.1 B.1 B.3 B.7
<b>MERTEN</b>	1-M Atelier M M-Smart M-Arc M-Star M-Plan M-Plan II M-Plan Metall M-Plan Glas
<b>SIEMENS</b>	Delta line Delta vita Delta miro
<b>ELKO</b>	RS 16 Plus
<b>KOPP</b>	ALASKA
<b>OSPEL</b>	Sonata
<b>KONTAKT SIMON</b>	Simon 55

# Indeks produktów

O8RFA	35	RT31ORF	51
O91FLRFv2	50	RT510+	49
O91FLv2	48	RT51ORF+	51
BTR230-9010	20	RT520	48
BTRP230-9010	19	RT52ORF	50
CB500	24, 29	RX1ORF	41
CB500X	24	RXRT510	54
CDEU	45, 54	SB600	45
FS300	26, 30, 35, 41	SD600	44
GGPC1SAL	54	SPE600	43
HTR230	21	SPE868	53
HTRP230	21	SQ610	18, 28, 31, 36
HTRS230	21	SQ610B	18, 28, 32, 37
iT300	35	SQ610BRF	33, 38
iT500	46	SQ61ORF	33, 38
iT800WIFI	46	SR600	42
KLO6-M	23, 29	SR868	53
KLO8NSB	25, 29	SRS600	43
KLO8RF230V	35	SW600	44
NPC1	55	T3ONC230A	25, 30
NPC1B	55	TP28-30	40
NPC2	55	TRV1ORFM	39
PL06	23	TRV28RFM	40
PL07	23	TS600	34, 39
PS600	45	TSA-01	25, 30
RE1ORF	43	UG800	27, 31, 36
RE600	42	VS1OWRF	32, 37
RM-16A	54	VS2OWRF	34, 39
RS600	42	VS30W	19
RT10-230V	22	VS35B	20
RT20-230V	22	VS35W	20
RT305RF	52	WLS600	44
RT310	49		

# Indeks schematów elektrycznych

O91FLRFV2.....	65	TS600.....	61
O91FLv2.....	63	UG800.....	60
BTR230-9010.....	57	VS10WRF.....	61
BTRP230-9010.....	56	VS20WRF.....	61
CB500.....	59	VS30W/VS30B.....	56
CB500X.....	60	VS35W/VS35B.....	57
FC600.....	62	WQ610.....	63
HTR230.....	58	WQ610RF.....	65
HTRP230.....	57		
HTRS230.....	58		
iT500.....	63		
KL06-M.....	59		
KL08NSB.....	60		
KL08RF230V.....	62		
PL06.....	59		
PL07.....	59		
RE600.....	63		
RS600.....	62		
RT10-230V.....	58		
RT20-230V.....	58		
RT305RF.....	66		
RT310.....	64		
RT310RF.....	66		
RT510+.....	64		
RT510RF+.....	66		
RT520.....	64		
RT520RF.....	65		
RX10RF.....	62		
RXRT510.....	67		
SQ610/SQ610B.....	56		
SQ610RF/SQ610BRF.....	61		
SR600.....	62		
SR868.....	66		



## Dystrybutor Marki SALUS Controls:

**AFRISO Sp. z o.o.**  
Szałsza, ul. Kościelna 7  
42-677 Czekanów

**Zamówienia**  
tel. 32 330 33 55  
e-mail: [info@afriso.pl](mailto:info@afriso.pl)

**Wsparcie Techniczne**  
tel. 32 330 33 61  
e-mail: [zwt@afriso.pl](mailto:zwt@afriso.pl)

Zastrzega się prawo dokonywania zmian. © Prawa autorskie zastrzeżone.  
Przykłady schematów wewnątrz katalogu mają charakter poglądowy.

